



tecnologia nel calore dal 1959

Manuale di Istruzioni *per il modello*

RBS 24

serie **NOx ENERGY GREEN**

Caldaia murale istantanea

con scambiatore integrato



3 STELLE dir. 92/42/CEE

1. Informazioni generali

1.1 avvertenze generali	pag.	1
1.2 conformità del prodotto	pag.	3

2. Caratteristiche tecniche

2.1 dati tecnici	pag.	4
2.2 dimensioni di ingombro	pag.	5
2.3 complessivo tecnico	pag.	6
2.4 diagrammi portata/prevalenza circolatore	pag.	7
2.5 schema idraulico	pag.	7
2.6 scheda elettronica – caratteristiche tecniche	pag.	8
2.7 pannello comandi	pag.	8
2.8 visualizzazioni del menù INFO	pag.	9

3. Installazione (tecnico abilitato)

3.1 normativa di riferimento	pag.	10
3.2 locale caldaia – requisiti ambientali	pag.	10
3.3 disimballo	pag.	11
3.4 montaggio della caldaia	pag.	12
3.5 allacciamenti idraulici	pag.	13
3.6 allacciamento gas	pag.	14
3.7 collegamenti elettrici	pag.	15
3.8 raccordi fumari	pag.	17

4. Prima accensione (tecnico abilitato)

4.1 avvertenze generali	pag.	25
4.2 operazioni preliminari	pag.	25
4.3 riempimento impianto di riscaldamento	pag.	26
4.4 protezione antigelo	pag.	27
4.5 messa in funzione della caldaia	pag.	29

5. Regolazione caldaia (tecnico abilitato)

5.1 tabella parametri	pag.	30
5.2 accesso al menù parametri	pag.	31
5.3 programmazione parametri	pag.	32
5.4 Taratura della valvola gas	pag.	35
5.5 tabella dati/pressioni gas	pag.	41
5.6 diagrammi pressioni gas	pag.	41
5.7 trasformazione tipo gas	pag.	42

6. Manutenzione (tecnico abilitato)

6.1 avvertenze generali	pag.	43
6.2 controllo dell'apparecchio	pag.	43
6.3 accesso alla caldaia	pag.	44
6.4 svuotamento dell'impianto termico e sanitario	pag.	45
6.5 schema elettrico	pag.	46
6.6 collegamenti elettrici opzionali	pag.	47
6.7 anomalie di funzionamento	pag.	49
6.8 codici di segnalazione	pag.	50
6.9 lista pronto intervento	pag.	51

1. INFORMAZIONI GENERALI

1.1 Avvertenze generali

- ⚠ L'installazione dell'apparecchio deve essere effettuata in ottemperanza alle norme vigenti, secondo le istruzioni del costruttore e da personale professionalmente qualificato.
 - ⚠ Per personale professionalmente qualificato si intende quello avente competenza tecnica nel settore per l'installazione e la manutenzione dei componenti di impianti di riscaldamento e di produzione di acqua calda sanitaria di tipo civile ed industriale come previsto dall'art. 3 del D.M. n°37 del 22.01.2008.
 - ⚠ La messa in servizio della caldaia ed ogni tipo di intervento successivo sull'apparecchio devono essere effettuati da un Centro Assistenza Tecnica autorizzato dalla Radiant Bruciatori S.p.A., pena la decadenza della garanzia (vedi certificato di prima accensione).
 - ⚠ Questo apparecchio dovrà essere destinato all'uso per il quale è stato espressamente costruito: per il riscaldamento e la produzione di acqua sanitaria. Ogni altro uso è da considerarsi improprio e quindi pericoloso. E' esclusa qualsiasi responsabilità contrattuale ed extracontrattuale del costruttore per i danni causati a persone, animali o cose da errori nell'installazione e nell'uso, e comunque da inosservanza delle vigenti norme Nazionali e Locali e delle istruzioni date dal costruttore stesso.
 - ⚠ Il manuale di installazione, uso e manutenzione costituisce parte integrante ed essenziale del prodotto e deve essere sempre a corredo dell'apparecchio.
 - ⚠ Questo apparecchio si deve utilizzare esclusivamente con un sistema di riscaldamento centralizzato chiuso a vaso chiuso.
- Dopo aver tolto ogni imballaggio assicurarsi dell'integrità del contenuto. In caso di dubbio non utilizzare l'apparecchio e rivolgersi al fornitore. Gli elementi di imballaggio (scatola di cartone, gabbia di legno, chiodi, graffe, sacchetti di plastica, polistirolo espanso ecc.) non devono essere lasciati alla portata dei bambini in quanto potenziali fonti di pericolo.
 - Prima di effettuare qualsiasi operazione di pulizia o di manutenzione, disinserire l'apparecchio dalla rete di alimentazione agendo sull'interruttore dell'impianto e/o attraverso gli appositi organi di intercettazione.
 - Non ostruire le griglie di aspirazione o di dissipazione.
 - Non ostruire i terminali dei condotti di aspirazione / scarico.
 - L'eventuale riparazione dei prodotti dovrà essere effettuata solamente da un centro di assistenza autorizzato dalla casa costruttrice utilizzando esclusivamente ricambi originali. Il mancato rispetto di quanto sopra può compromettere la sicurezza dell'apparecchio. Per garantire l'efficienza dell'apparecchio e per il suo corretto funzionamento è indispensabile fare effettuare da personale professionalmente qualificato la manutenzione periodica attenendosi alle indicazioni del costruttore.
 - Per tutti gli apparecchi con optional o kit (compresi quelli elettrici) si dovranno utilizzare solo accessori originali.
 - Avvertendo odore di gas nel locale ove è installato l'apparecchio **non azionare** interruttori elettrici, telefoni o qualsiasi altro apparecchio che provochi scintille. Aprire immediatamente porte e finestre per creare una corrente d'aria che purifichi il locale. Chiudere il rubinetto centrale del gas (al contatore) o quello della bombola, e chiedere l'intervento del servizio tecnico assistenza.
 - Per impianti di riscaldamento con valvole termostatiche è necessario installare un by-pass.
 - Queste apparecchiature, come disposto dalle vigenti norme, devono **essere installate esclusivamente da personale qualificato**, il quale dovrà attenersi alle norme **UNI 7129-3: 2008 e 7131** e aggiornamenti, alle disposizioni emanate dai vigili del fuoco e dalla locale azienda del gas. Prima della messa in opera della caldaia è opportuno controllare che l'apparecchio sia allacciato ad un impianto idrico e di riscaldamento compatibili alle sue prestazioni. Il locale dovrà avere una regolare ventilazione attraverso una presa d'aria (vedi **UNI 7129-3: 2008**).
 - La presa d'aria dovrà essere posizionata a livello del pavimento in modo non ostruibile e protetta con griglia che non riduca la sezione utile di passaggio.

- **Verificare i dati tecnici sull' imballo e sulla targhetta** posta nella parte interna del frontale mantello e che il bruciatore della caldaia sia predisposto per il funzionamento con il gas disponibile in rete.
- **Accertarsi che le tubazioni ed i raccordi siano in perfetta tenuta e che non vi sia alcuna fuga di gas.**
- Consigliamo di effettuare un prelavaggio alle tubazioni onde rimuovere eventuali residui che comprometterebbero il buon funzionamento della caldaia.
- La sicurezza elettrica dell' apparecchio è raggiunta soltanto quando lo stesso è correttamente collegato ad un efficace impianto di messa a terra, eseguito come previsto dalle vigenti norme di sicurezza (NORME CEI 64-8 Parte Elettrica). E' necessario verificare questo fondamentale requisito di sicurezza. In caso di dubbio, richiedere un controllo accurato dell' impianto elettrico da parte di personale professionalmente qualificato, poiché il costruttore non è responsabile per eventuale danni causati dalla mancanza di messa a terra dell' impianto.
- Far verificare da personale professionalmente qualificato che l'impianto elettrico sia adeguato alla potenza massima assorbita dall' apparecchio, indicata in targa, accertando in particolare che la sezione dei cavi dell' impianto sia idonea alla potenza assorbita dall' apparecchio.
- Per l' alimentazione generale dell' apparecchio dalla rete elettrica, non è consentito l' uso di adattatori, prese multiple e/o prolunghe.
- Per l' allacciamento alla rete occorre prevedere un interruttore unipolare come previsto dalle normative di sicurezza vigenti.
- L'uso di un qualsiasi componente che utilizza energia elettrica comporta l' osservanza di alcune regole fondamentali quali:
 - non toccare l' apparecchio con parti del corpo bagnate o umide e/o a piedi nudi;
 - non tirare i cavi elettrici;
 - non lasciare esposto l' apparecchio ad agenti atmosferici (pioggia sole ecc..) almeno che non sia espressamente previsto;
 - non permettere che l' apparecchio sia usato **da persone (inclusi bambini) con ridotte capacità fisiche, sensoriali, mentali o con scarsa esperienza e conoscenza a meno che non siano visionati od istruiti sull'uso dell'apparecchio dalla persona che è responsabile per la sua sicurezza;**
 - il cavo di alimentazione dell' apparecchio non deve essere sostituito dall' utente;
 - in caso di danneggiamento del cavo, spegnere l'apparecchio, e, per la sua sostituzione rivolgersi esclusivamente a personale professionalmente qualificato.

1.2 Conformità del prodotto

La **Radiant Bruciatori s.p.a.** con riferimento all'**art. 5 del DPR n 447 del 06/12/1991**, "Regolamento di attuazione della **legge 5 marzo 1990, n 46**" ed in conformità alla **legge 6 dicembre 1971, n 1083** "Norme per la sicurezza dell'impiego del gas combustibile", dichiara che le proprie caldaie a gas sono costruite a regola d'arte.

Tutte le caldaie **RADIANT** hanno ottenuto la certificazione **CE** (D.M. 2 aprile 1998 regolamento di attuazione art.32 Legge 10/91) e rispondono, per caratteristiche tecniche e funzionali, alle prescrizioni delle norme:

UNI-CIG 7271 (aprile 1988)

UNI-CIG 9893 (dicembre 1991)

UNI EN 297 per APPARECCHI A GAS DI TIPO B AVENTI PORTATA TERMICA ≤ 70 kW

EN 483 per APPARECCHI A GAS DI TIPO C AVENTI PORTATA TERMICA ≤ 70 kW

UNI EN 677 per APPARECCHI A GAS DI TIPO A CONDENSAZIONE AVENTI PORTATA TERMICA ≤ 70 kW

Rendimenti al 100% Pn e 30% (carico parziale Pn) - D.P.R. 412/93 (regolamento di attuazione Legge10/91 art. 4, comma 4) e successive modificazioni

Le caldaie a gas sono inoltre conformi alle seguenti direttive:

DIRETTIVA GAS 2009/142/CE

DIRETTIVA RENDIMENTI 92/42 CEE

DIRETTIVA COMPATIBILITÀ ELETTROMAGNETICA 2004/108 CEE

DIRETTIVA BASSA TENSIONE 2006/95 CEE

I materiali utilizzati quale il rame, ottone, acciaio inox creano un insieme omogeneo e compatto, ma soprattutto funzionale, di facile installazione e semplice conduzione. Nella sua semplicità la caldaia è corredata di tutti gli accessori a norme necessari per renderla una vera centrale termica indipendente, sia per riscaldamento domestico che per la produzione di acqua calda per servizio sanitario. Tutte le caldaie sono sottoposte a collaudo e accompagnate da certificato di qualità firmato dal collaudatore. Questo libretto deve essere letto attentamente e conservato con cura, **sempre a corredo della caldaia.**

La RADIANT BRUCIATORI S.p.A. declina ogni responsabilità da eventuali traduzioni del presente libretto dalle quali possono derivare interpretazioni errate.

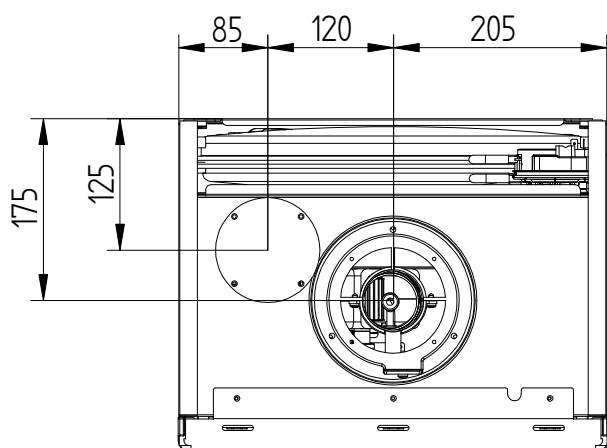
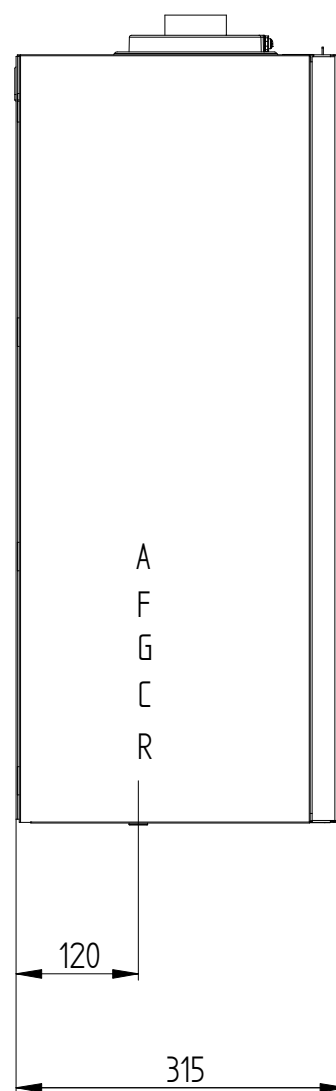
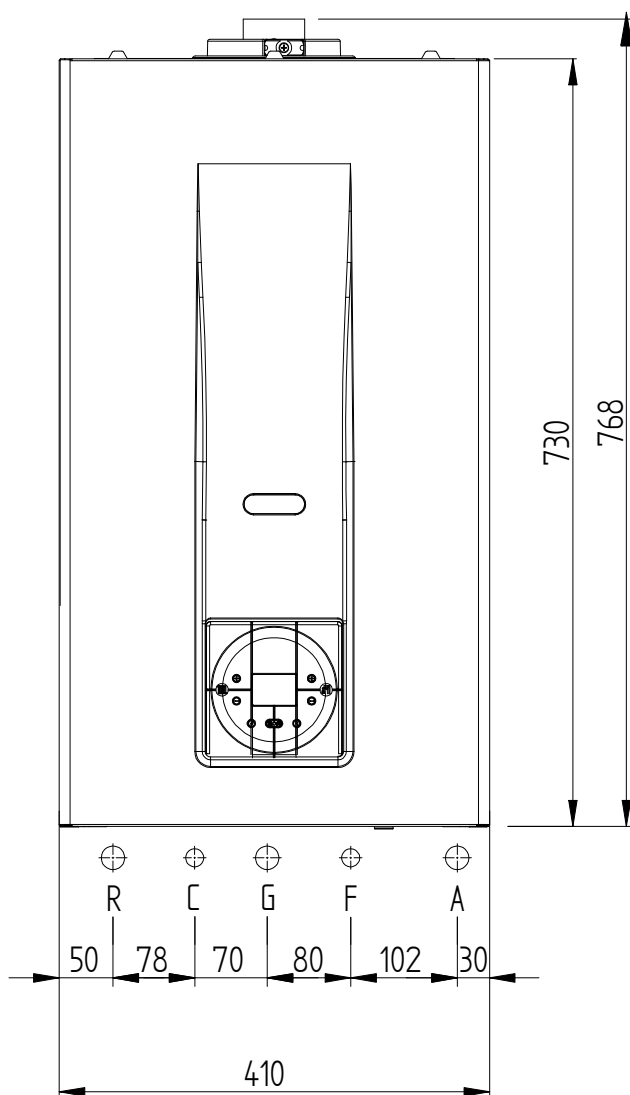
La RADIANT BRUCIATORI S.p.A. non si rende responsabile per l'inosservanza delle istruzioni contenute nel presente libretto o per le conseguenze di qualsiasi manovra non specificatamente descritta.

2. CARATTERISTICHE TECNICHE

2.1 Dati tecnici

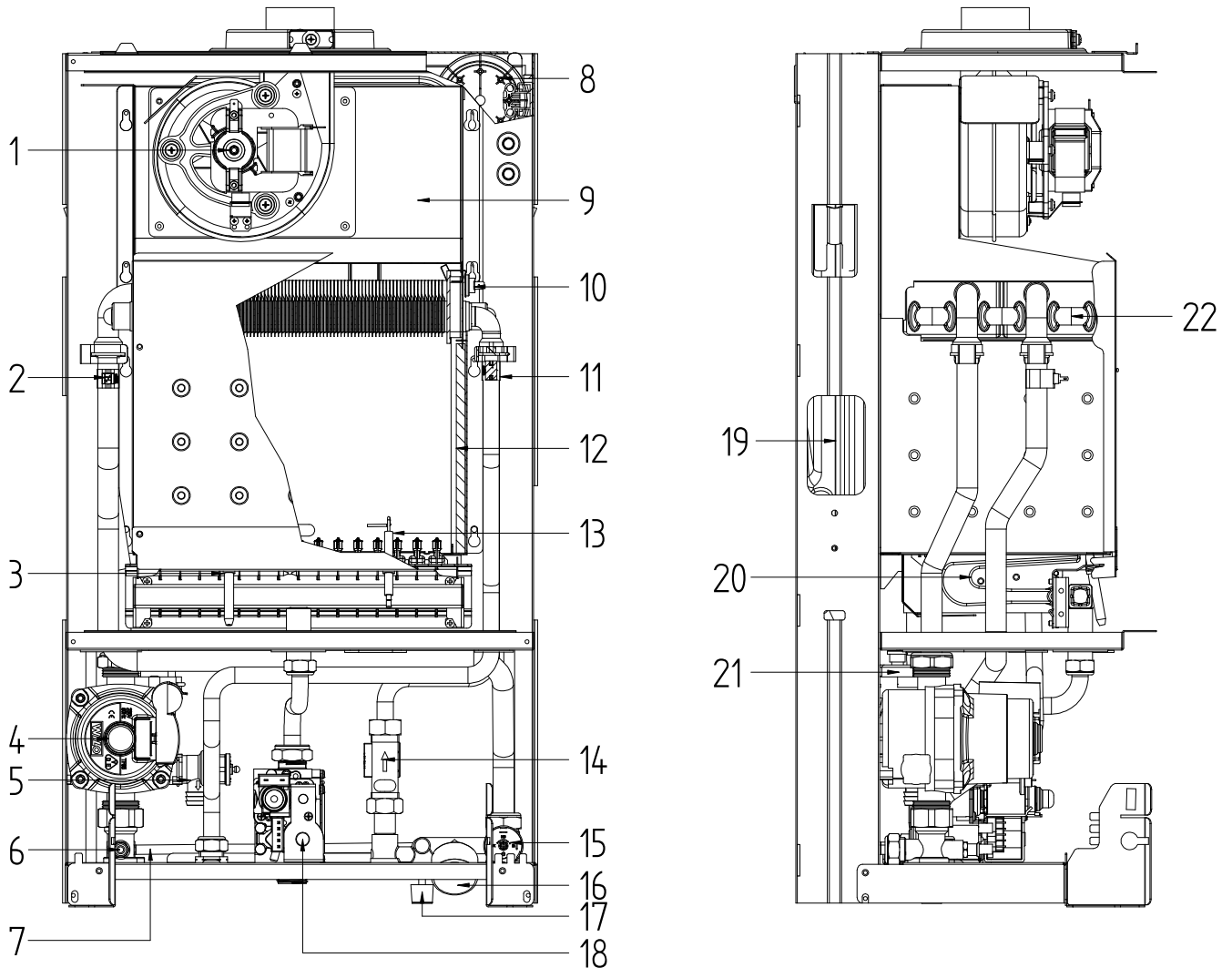
Modello		RBS 24
Serie		NOx ENERGY GREEN
Certificazione CE	n°	0694BL3037
Categoria		II2H3+
Tipo		B22 C12 C32 C42 C52 C62 C82 C92
Portata termica nominale	kW	23.5
Portata termica nominale minima	kW	8
Potenza termica utile	kW	21.81
Potenza termica utile minima	kW	6.95
Rendimento utile 100% Pn	%	92.8
Rendimento utile 30% al carico nominale	%	90.2
Marcatura rendimento energetico (Direttiva 92/42/CEE)	stelle	3
NOx	classe	4
Circuito riscaldamento		
Temperatura regolabile riscaldamento (min-max)	°C	30-80 / 25-45
Temperatura max. di esercizio	°C	90
Capacità vaso espansione impianto	litri	6
Pressione max. di esercizio circuito riscaldamento	bar	3
Pressione min. di esercizio circuito riscaldamento	bar	0.3
Circuito sanitario		
Temperatura regolabile sanitario (min-max)	°C	35-60
Pressione max. di esercizio circuito sanitario	bar	6
Pressione min. dinamica circuito sanitario	bar	0.5
Prelievo in servizio continuo Δt 30°C	litri/min	10.42
Caratteristiche dimensionali		
Larghezza	mm	410
Altezza	mm	730
Profondità	mm	315
Peso	kg	36
Raccordi idrici		
Mandata	Ø	3/4"
Ritorno	Ø	3/4"
Fredda	Ø	1/2"
Calda	Ø	1/2"
Attacco gas alla caldaia	Ø	3/4"
Raccordi fumari		
Sistema coassiale orizzontale	Ø mm	100/60
Lunghezza max. coassiale orizzontale	m	4
Sistema sdoppiato orizzontale	Ø mm	80/80
Lunghezza max. coassiale verticale	m	30
Alimentazione gas		
Metano G20		
Pressione nominale di alimentazione	mbar	20
Consumo combustibile	m ³ /h	2.49
Ugelli	n°	15
Butano G30		
Pressione nominale di alimentazione	mbar	30
Consumo combustibile	kg/h	1.85
Ugelli	n°	15
Propano G31		
Pressione nominale di alimentazione	mbar	37
Consumo combustibile	kg/h	1.83
Ugelli	n°	15
Caratteristiche Elettriche		
Alimentazione elettrica	V/Hz	230/50
Potenza elettrica assorbita	W	125
Grado di protezione elettrica	IP	X4D

2.2 Dimensioni di ingombro



LEGENDA		
R	RITORNO	Ø3/4"
A	ANDATA	Ø3/4"
G	GAS	Ø3/4"
F	FREDDA	Ø1/2"
C	CALDA	Ø1/2"

2.3 Complessivo tecnico

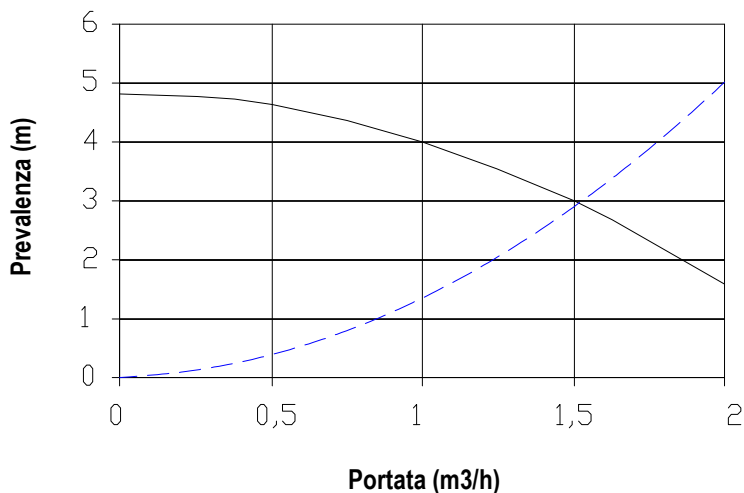


LEGENDA

1. ELETTROVENTILATORE
2. SONDA CLIP REGOLAZIONE RISCALDAMENTO
3. ELETTRODO ACCENSIONE
4. CIRCOLATORE
5. VALVOLA DI SICUREZZA 3 bar
6. RUBINETTO DI SCARICO
7. BY-PASS
8. PRESSOSTATO ARIA
9. CAPPA FUMI
10. TERMOSTATO SICUREZZA SOVRATEMPERATURA 90 °C
11. SONDA CLIP REGOLAZIONE SANITARIO
12. CAMERA DI COMBUSTIONE
13. ELETTRODO RIVELAZIONE
14. FLUSSOSTATO
15. PRESSOSTATO ACQUA
16. MANOMETRO
17. RUBINETTO DI CARICO
18. VALVOLA GAS
19. VASO D'ESPANSIONE
20. BRUCIATORE A TAPPETO
21. VALVOLA JOLLY SFOGO ARIA
22. SCAMBIATORE DI CALORE

2.4 Diagramma portata/prevalenza circolatore

RSL 15/Premium Ku



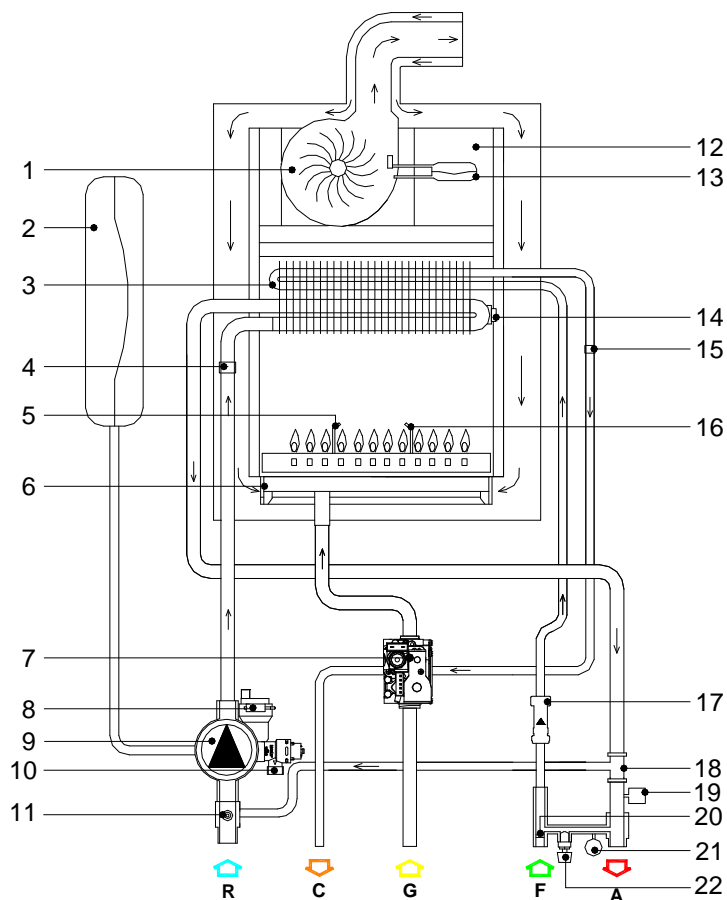
— Prevalenza pompa velocità massima

- - - Perdite di pressione caldaia

2.5 Schema idraulico

LEGENDA

1. ELETTROVENTILATORE
2. VASO D' ESPANSIONE
3. SCAMBIATORE DI CALORE
4. SONDA CLIP RISCALDAMENTO
5. ELETTRODO D' ACCENSIONE
6. BRUCIATORE A TAPPETO
7. VALVOLA GAS
8. VALVOLA JOLLY SFOGO ARIA
9. CIRCOLATORE
10. VALVOLA SICUREZZA 3 bar CIRCUITO RISCALDAMENTO
11. RUBINETTO DI SCARICO
12. CAPPA FUMI
13. PRESSOSTATO ARIA
14. TERMOSTATO SICUREZZA RISCALDAMENTO
15. SONDA SANITARIO
16. ELETTRODO RIVELAZIONE FIAMMA
17. FLUSSOSTATO ELETTRONICO
18. BY-PASS
19. PRESSOSTATO ACQUA
20. LIMITATORE DI PORTATA
21. MANOMETRO
22. RUBINETTO DI CARICO



2.6 Scheda elettronica DIGITECH® TR

Caratteristiche tecniche

Regolazioni per i tecnici

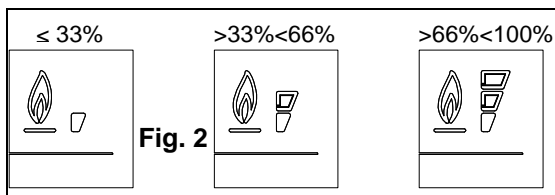
- Temperatura Standard / Ridotta
- Funzione Anti Colpo d'Ariete
- Temporizzazione Riscaldamento (0-7,5 min)
- Temporizzazione Post-Circolazione Riscaldamento
- Minima Potenza Gas
- Massima Potenza Riscaldamento
- Regolazione Set point minimo e massimo riscaldamento
- Regolazione Set point massimo sanitario

Regolazioni per l'Utente

- Regolazione Temperatura Riscaldamento (30-80°C) – (25-45°C)
- Regolazione Temperatura Sanitario (35-60°C)
- Funzione Solo Estate/Solo Inverno/Estate- Inverno

Visualizzazioni

- Allarme blocco
- Sicurezza Mancanza Acqua
- Temperatura
- Segnalazione fiamma presente (3 livelli):
Durante il funzionamento della caldaia possono essere visualizzati nel display 3 differenti livelli di potenza relativi al grado di modulazione della caldaia (vedi figura 2)



- Storico delle ultime 5 anomalie

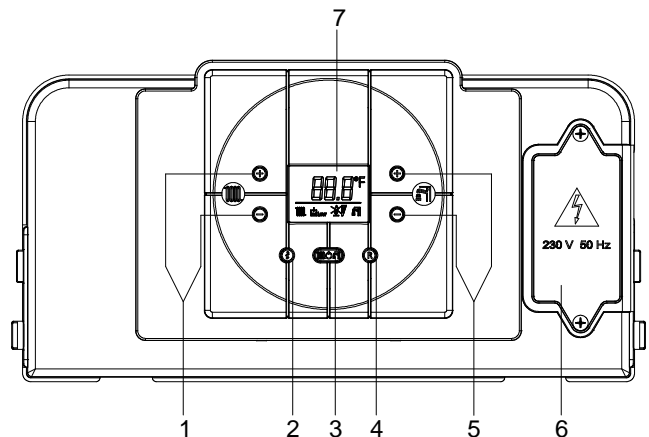
➔ Per spegnere la caldaia occorre selezionare OFF tramite il pulsante  , il display visualizza il valore OFF e rimangono attivi il sistema antigelo e anti blocco pompa.

➔ In caso la caldaia risultasse precedentemente in funzione, viene spenta e vengono attivate le funzioni di post-ventilazione e post-circolazione.


2.7 Pannello comandi





LEGENDA COMANDI

1. TASTI DI REGOLAZIONE TEMPERATURA RISCALDAMENTO.
2. TASTO INFO: PREMERE UNA VOLTA PER VISUALIZZARE LE TEMPERATURE E ALTRE INFORMAZIONI (vedi capitolo 2.8 Visualizzazioni del menù INFO) - TENERE PREMUTO PER 5 SECONDI, IN MODALITA' DI FUNZIONAMENTO OFF, PER ACCEDERE ALLA VISUALIZZAZIONE DELLE ULTIME 5 ANOMALIE.
3. TASTO DI SELEZIONE MODALITA' FUNZIONAMENTO: SOLO ESTATE / SOLO INVERNO / ESTATE-INVERNO / OFF.
4. TASTO RESET: RESET ANOMALIE - ATTIVAZIONE FUNZIONE SPAZZACAMINO (TENERE PREMUTO PER 7 SECONDI).
5. TASTI DI REGOLAZIONE TEMPERATURA ACQUA SANITARIO.
6. MORSETTIERA PER CABLAGGI ESTERNI.
7. DISPLAY.



2.8 Visualizzazioni del menù INFO

Per visualizzare i dati della caldaia è necessario premere il tasto INFO '  '.

Una volta premuto, verranno visualizzati il numero del parametro in alternanza con il relativo valore associato. Per scorrere la lista dei dati visualizzabili utilizzare i tasti '  ' e '  ' del riscaldamento  . Per abbandonare l'ambiente di visualizzazione premere il tasto INFO '  '.

La lista dei dati visualizzabili è la seguente:

Parametro	Descrizione
d00	Temperatura sonda sanitario
d01	Temperatura sonda esterna
d02	Valore di termoregolazione Kd (curva di compensazione climatica) impostato
d03	Temperatura zona bassa (con scheda opzionale CRAD connessa)

3. INSTALLAZIONE

3.1 Normativa di riferimento

- **D.M. n°37 del 22.01.2009** *“Regolamento concernente l’attuazione dell’articolo 11-quaterdecies, comma 13, lettera a) della legge n. 248 del 2005, recante riordino delle disposizioni in materia di attività di installazione degli impianti all’interno degli edifici”*
- **Legge 6 Dicembre 1971 N. 1083** – *“Norme per la sicurezza dell’impiego del gas combustibile”.*
- **Legge 09.01.91 n°10** – *“Norme per l’attuazione del piano energetico nazionale in materia di uso razionale dell’energia, di risparmio energetico e di sviluppo delle fonti rinnovabili di energia”.*
- **D.P.R. 26.05.93 n° 412 e s.m.** – *“Regolamento recante per la progettazione, l’installazione e la manutenzione degli impianti termici degli edifici ai fini del contenimento dei consumi di energia, in attuazione dell’art. 4, comma 4, della legge 9 gennaio 1991 n°10”*
- **Allegato G D.P.R. 26.08.93 n° 412** – *“Libretto di impianto”*
- **Norma di installazione UNI 7129-3: 2008** – *“Impianti a gas per uso domestico alimentati da rete di distribuzione”.*
- **Norma di installazione UNI CIG 7131/99** – *“Impianti a gas di petrolio liquefatti per uso domestico non alimentati da reti di distribuzione”.*
- **Norma per impianti elettrici CEI 64-8.**
- **Norma per impianti elettrici utilizzatori negli edifici a destinazione residenziale e similari CEI 64-9.**
- **Decreto Ministeriale 12.04.1996** – *“Approvazione della regola tecnica di prevenzione incendi per la progettazione, la costruzione e l’esercizio degli impianti termici alimentati da combustibili gassosi”.*
- **Norme tecniche di installazione emanate dal comando provinciale dei Vigili del Fuoco, della locale Azienda del Gas e dell’ ufficio Igiene del Comune.**

3.2 Locale caldaia – Requisiti ambientali di installazione

- ⚠** Due apparecchi adibiti allo stesso uso nel medesimo locale o in locali direttamente comunicanti, per una portata termica complessiva maggiore di 35 kW, costituiscono centrale termica e sono quindi soggetti a quanto disposto dal D.M. n°74 del 12.04.1996 *“Approvazione della regola tecnica di prevenzione incendi per la progettazione, la costruzione e l’esercizio degli impianti termici alimentati da gas combustibili gassosi”.*

Essendo la portata termica dell’apparecchio inferiore a 35 kW, il locale che ospita la caldaia deve soddisfare le prescrizioni della norma tecnica **UNI 7129-3: 2008**.

La potenzialità di più apparecchi adibiti ad uso diverso (es. piano cottura e riscaldamento), installati all’interno di una singola unità immobiliare adibita ad abitazione, non deve essere sommata.

- ⚠** La presenza di giunzioni filettate sulla linea di adduzione gas, determina la necessità che il locale ove è installato l’apparecchio sia ventilato (**UNI 7129-3: 2008**). E’ bene quindi dotare il locale di aperture di ventilazione al fine di assicurare un ricambio di aria, con griglia di uscita nella zona di naturale accumulo di eventuali fughe di gas.

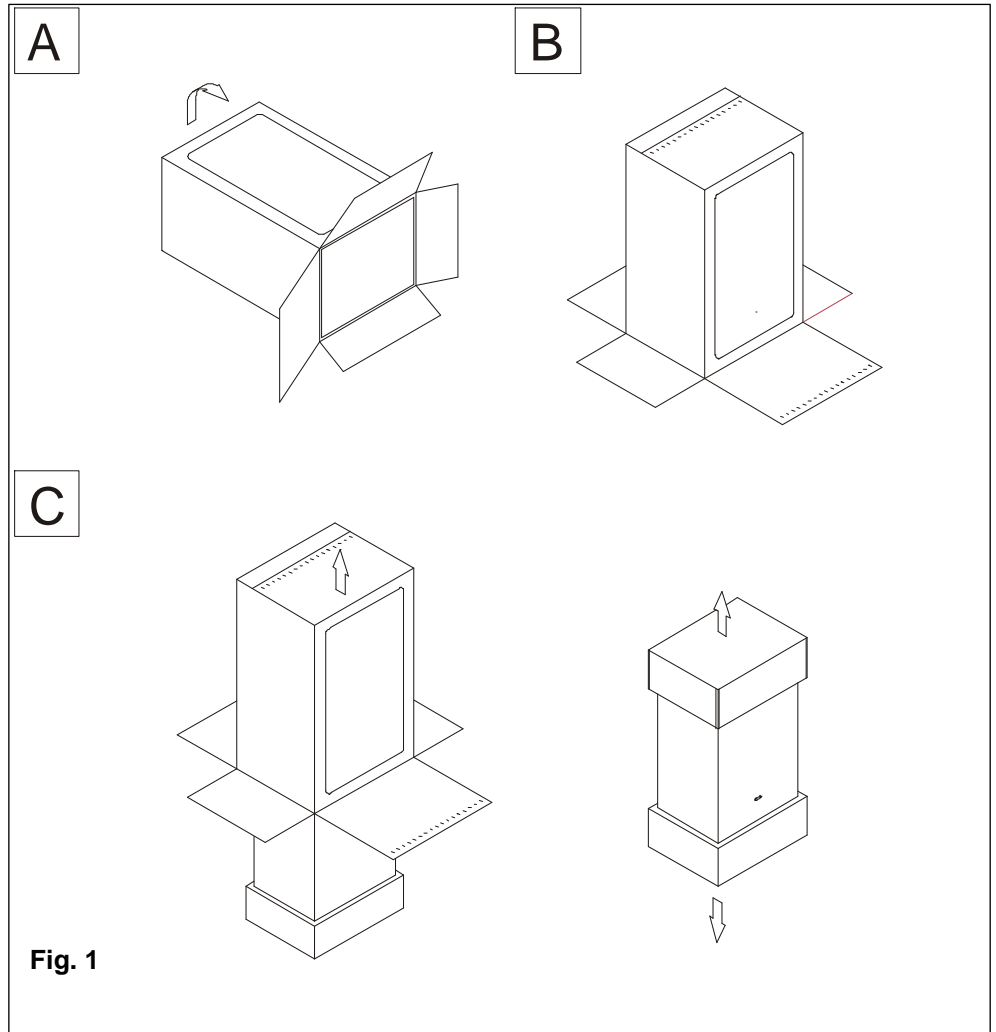
3.3 Disimballo

- E' consigliabile disimballare la caldaia poco prima la sua installazione. La Ditta non risponde dei danni arrecati alla caldaia dovuti alla non corretta conservazione del prodotto.
- L' imballo è realizzato con materiali (cartone) individualmente riciclabili.
- Gli elementi dell'imballaggio (sacchetti in plastica, polistirolo espanso, chiodi ecc.) non devono essere lasciati alla portata dei bambini in quanto potenziali fonti di pericolo.

A. adagiare (fig. 1) la caldaia imballata sul pavimento facendo attenzione che la freccia altoverso sia rivolta verso il basso e staccare le grappe aprendo le quattro alette della scatola verso l'esterno.

B. ruotare la caldaia di 90° tenendola sotto con la mano

C. sollevare la scatola e rimuovere le protezioni. Sollevare la caldaia prendendola nella parte posteriore e procedere all'installazione dell'apparecchio.



3.4 Montaggio della caldaia

L'apparecchio deve essere installato esclusivamente su di una parete verticale e solida che ne sopporti il peso.

Per poter permettere l'accesso all'interno dell'apparecchio al fine di eseguire operazioni di manutenzione, è necessario rispettare le distanze minime indicate in figura 1.

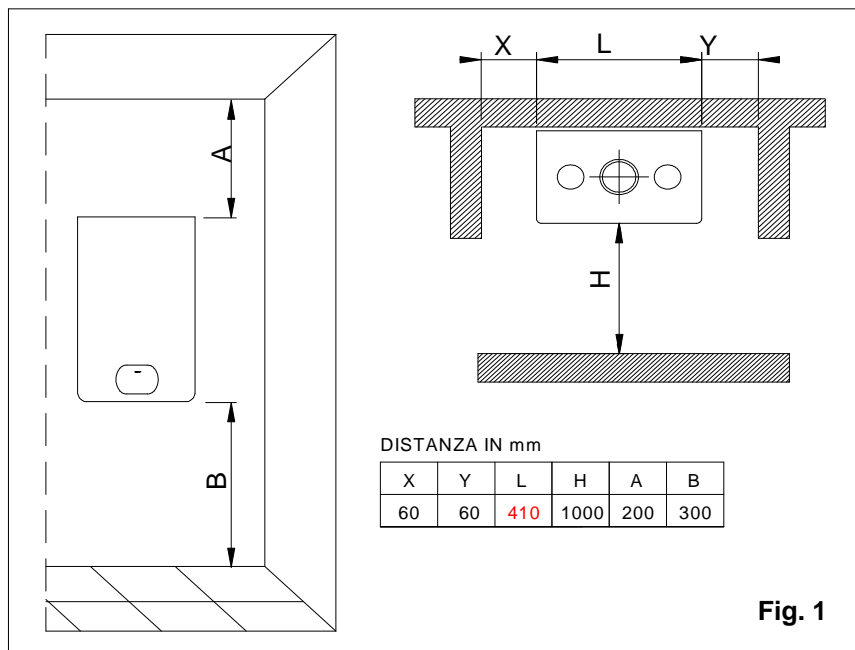


Fig. 1

Per agevolare l'installazione, l'apparecchio è dotato di una dima che permette di predisporre in anticipo gli attacchi alle tubazioni con la possibilità di collegare l'apparecchio ad opere murarie ultimate.

Per l'installazione, operare come segue (vedi fig. 2):

- 1 tracciare con una livella a bolla d'aria (lunghezza min. 25 cm.) una riga sulla parete scelta per l'installazione dell'apparecchio.
- 2 posizionare la parte superiore della dima lungo la riga tracciata con la livella rispettando le distanze; quindi segnare i due punti per inserire le due viti a tassello o le grappe a muro, poi tracciare i punti di partenza acqua e gas;
- 3 togliere la dima e procedere con gli allacciamenti alla rete sanitaria acqua calda e fredda, alle tubazioni del gas, all'impianto di riscaldamento con i raccordi in dotazione all'apparecchio;
- 4 appendere l'apparecchio ai tasselli o alla staffa ed eseguire i collegamenti idraulici.

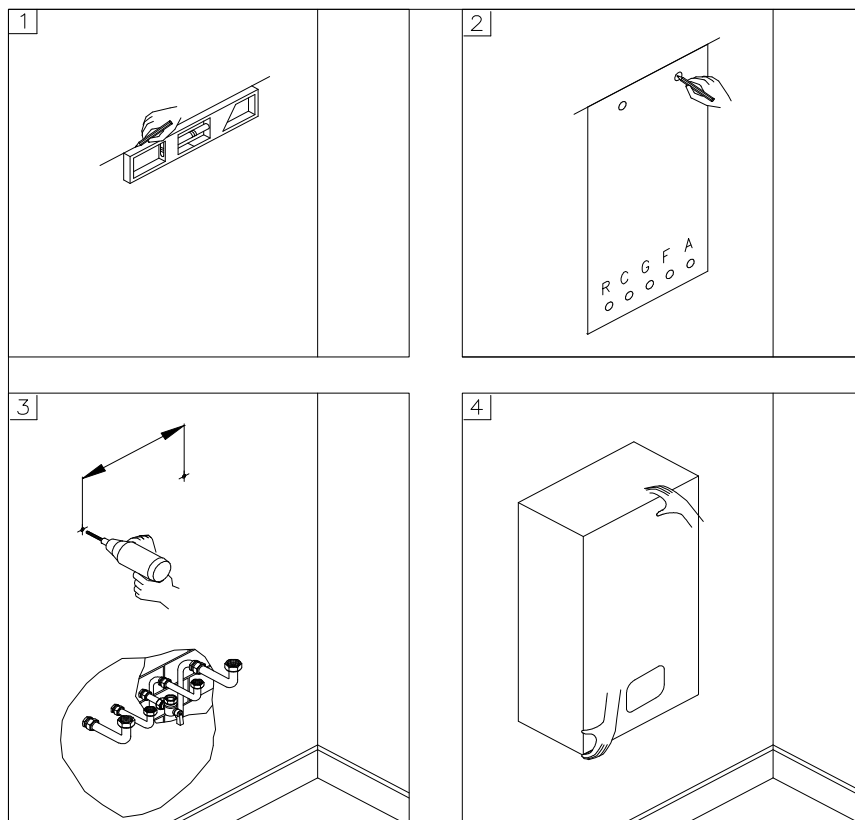
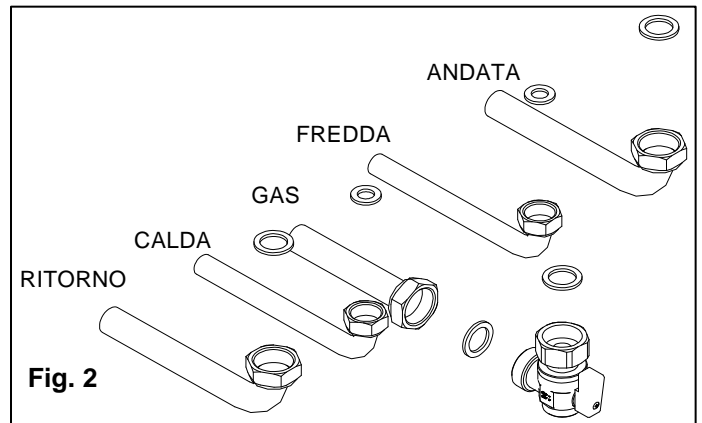
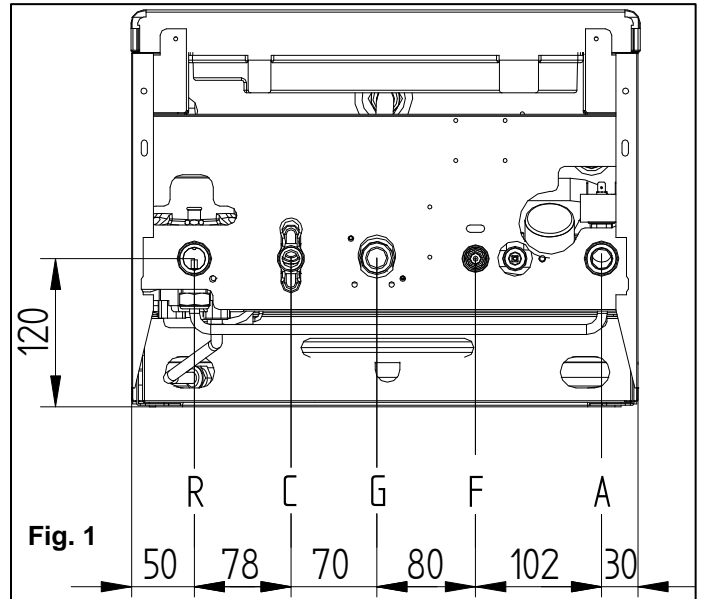


Fig. 2

3.5 Allacciamenti idraulici

- ⚠ Si raccomanda un lavaggio (possibilmente a caldo) dell'impianto allo scopo di eliminare le impurità provenienti dalle tubazioni e dai radiatori (in particolari oli e grassi) al fine di preservare lo scambiatore ed il circolatore.
 - ⚠ Assicurarsi che le tubazioni dell'impianto idrico e di riscaldamento non siano utilizzate come presa di terra dell'impianto elettrico. Non sono assolutamente idonee a quest'uso.
 - ⚠ Nel caso di installazione della caldaia in posizione idrostatica inferiore rispetto agli apparecchi utilizzatori (radiatori, ventilconvettori, ecc.), montare i rubinetti di intercettazione sul circuito riscaldamento e sanitario al fine di agevolare le operazioni di manutenzione della caldaia nel caso in cui sia necessario il solo svuotamento della caldaia.
 - ⚠ Durante le operazioni di collegamento del gruppo termico alle connessioni idriche e del gas, evitare eccessive torsioni e comunque operazioni di recupero di eventuali disassamenti che potrebbero causare il danneggiamento dei raccordi idraulici con conseguente pericolo di perdite, malfunzionamento o usura precoce .
- Per evitare vibrazioni e rumori negli impianti non impiegare tubazioni con diametri ridotti o gomiti a piccolo raggio e importanti riduzioni delle sezioni di passaggio.
 - Per agevolare il montaggio, la caldaia è dotata di un Kit di raccordi idrici (fig.2).



Circuito sanitario

Al fine di prevenire incrostazioni calcaree e danni allo scambiatore sanitario, l'acqua di alimentazione sanitaria non deve presentare durezza superiore ai 25° Fr. Si consiglia, in ogni caso, di controllare le caratteristiche dell'acqua utilizzata ed installare adeguati dispositivi per il trattamento.

La pressione dell'acqua fredda in ingresso deve essere compresa tra 0.5 e 6 bar.

In presenza di pressioni superiori, è indispensabile l'installazione di un riduttore di pressione a monte della caldaia.

La frequenza della pulizia del serpentino di scambio è strettamente condizionata dalla durezza dell'acqua di alimentazione e dalla presenza nell'acqua di residui solidi o impurità spesso presenti nel caso di impianti di nuova installazione. In funzione delle caratteristiche dell'acqua di alimentazione è consigliabile l'installazione di apposite apparecchiature per il trattamento dell'acqua, mentre per la presenza di eventuali residui si consiglia l'installazione di un filtro in linea.


Circuito riscaldamento

Al fine di evitare incrostazione o depositi allo scambiatore primario, l'acqua di alimentazione del circuito di riscaldamento deve essere trattata secondo normativa vigente, quanto disposto dalla norma UNI-CTI 8065. Tale trattamento è assolutamente indispensabile nei casi in cui vi siano episodi frequenti di immissione di acqua di reintegro o svuotamento parziale o totale dell'impianto.

Collegare gli scarichi di sicurezza della caldaia (valvola di sicurezza circuito riscaldamento) ad un imbuto di scarico. Il costruttore non è responsabile per eventuali allagamenti dovuti alla apertura della valvola di sicurezza nel caso di sovrappressione dell'impianto.

Il gruppo termico è munito di un sistema antigelo che entra in funzione quando la temperatura raggiunge i 5 °C (sonda riscaldamento) e i 4 °C (sonda sanitario) proteggendo la caldaia fino a una temperatura esterna di - 10 °C.

3.6 Allacciamento gas

 Il collegamento deve essere realizzato da personale professionalmente qualificato e abilitato ai sensi dall'art. 3 del D.M. n°37 del 22.01.2008 e autorizzato dalla Radiant Bruciatori s.p.a.







 Per collegare l'attacco gas della caldaia alla tubazione di alimentazione, utilizzare una guarnizione a battuta di misura e materiale adeguati. E' vietato l'uso di canapa, nastro in teflon e simili.

Prima di effettuare l'installazione della caldaia, verificare quanto segue:

- la tubazione deve avere una sezione adeguata in funzione della portata richiesta e della sua lunghezza e deve essere dotata di tutti i dispositivi di sicurezza e controllo prescritti dalle norme vigenti;
- la linea di adduzione gas deve essere conforme alle norme e prescrizioni vigenti (UNI 7129-3: 2008 – D.M. 12.04.1996);
- effettuare il controllo della tenuta interna ed esterna dell'impianto di entrata gas.
- è necessario installare a monte dell'apparecchio, un rubinetto per l'intercettazione gas;
- la tubazione di adduzione gas deve avere una sezione superiore o uguale a quella della caldaia;
- verificare prima dell'accensione, che il tipo di gas corrisponda a quello per cui l'apparecchio è stato predisposto (vedi targa tipo gas applicata all'interno della caldaia);
- la pressione di alimentazione del gas deve essere compresa tra i valori riportati nella targa (vedi targa tipo gas applicata all'interno della caldaia);
- è buona norma, prima dell'installazione dell'apparecchio, accertarsi che nella condotta del gas non vi siano eventuali residui di lavorazione;
- la trasformazione per cambiare il funzionamento dell'apparecchio da gas metano a G.P.L. o viceversa, deve essere effettuata da personale qualificato ai sensi della Legge 46/90 ed autorizzato dalla Ditta.

3.7 Collegamenti elettrici

Avvertenze generali

-  Il collegamento deve essere realizzato da personale professionalmente qualificato e abilitato ai sensi **dall'art. 3 del D.M. n°37 del 22.01.2008** e autorizzato dalla Radiant Bruciatori s.p.a.
-  Verificare sempre che l'apparecchio abbia un'efficace messa a terra. Tale requisito è raggiunto soltanto quando lo stesso è correttamente collegato ad un efficace impianto di messa a terra, eseguito come previsto dalle vigenti norme di sicurezza (NORME CEI 64-8 Parte Elettrica) e da personale professionalmente qualificato e abilitato ai sensi **dall'art. 3 del D.M. n°37 del 22.01.2008**.
In caso di dubbio, richiedere un controllo accurato dell'impianto elettrico da parte di personale professionalmente qualificato, poiché il costruttore non è responsabile per eventuali danni causati dalla mancanza di messa a terra dell' impianto;
-  L'apparecchio funziona con corrente alternata a 230 V e 50 Hz. Il collegamento alla rete elettrica deve essere fatto tramite un interruttore omni-polare con apertura tra i contatti di almeno 3 millimetri a monte dell'apparecchio. Accertarsi che il collegamento della fase e del neutro rispetti lo schema elettrico;
-  Far verificare da personale professionalmente qualificato che l' impianto elettrico sia adeguato alla potenza massima assorbita dall' apparecchio, indicata in targa, accertando in particolare che la sezione dei cavi dell' impianto sia idonea alla potenza assorbita dall' apparecchio;
-  Il cavo di alimentazione dell'apparecchio non deve essere sostituito dall'utente. In caso di danneggiamento del cavo, spegnere l'apparecchio, e, per la sua sostituzione, rivolgersi esclusivamente a personale professionalmente qualificato;
-  Per l'alimentazione della caldaia utilizzare cavi di sezione minima pari a 1 mm²;

L'uso di un qualsiasi componente che utilizza energia elettrica comporta l'osservanza di alcune regole fondamentali quali:

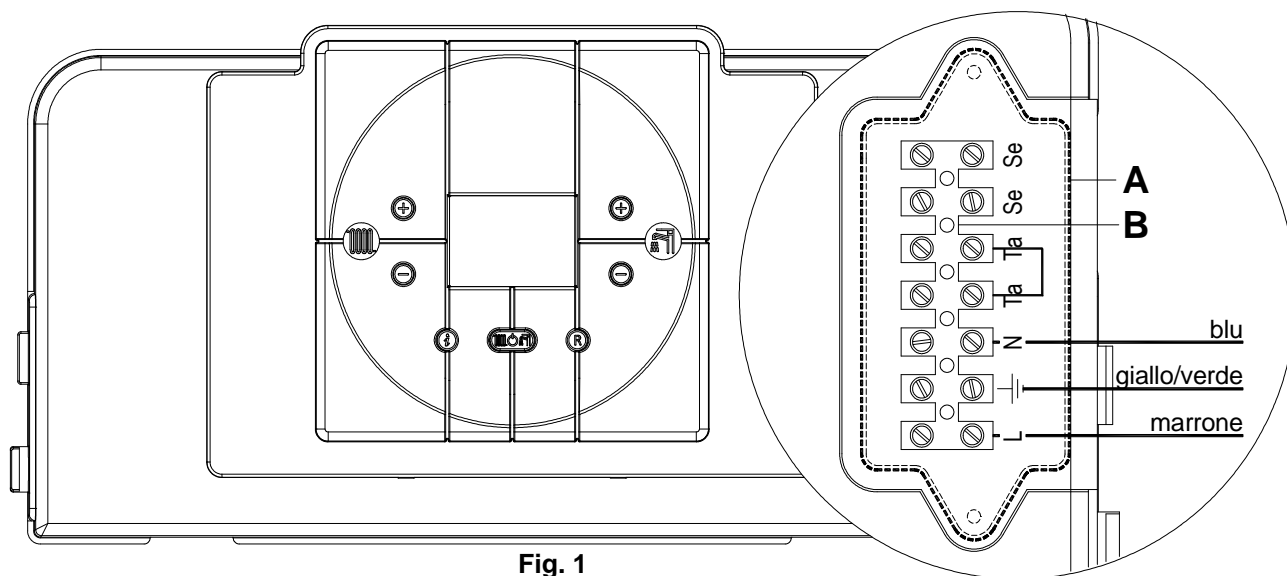
- non toccare l'apparecchio con parti bagnate e/o umide e/o a piedi nudi;
- non tirare i cavi elettrici;
- non lasciare esposto l'apparecchio ad agenti atmosferici (pioggia, sole, ecc.) a meno che non sia espressamente previsto;
- non permettere che l' apparecchio sia usato **da persone (inclusi bambini) con ridotte capacità fisiche, sensoriali, mentali o con scarsa esperienza e conoscenza a meno che non siano visionati od istruiti sull'uso dell'apparecchio dalla persona che è responsabile per la sua sicurezza.**

Alimentazione elettrica

Eeguire i collegamenti alla morsettiera che si trova all' interno del pannello comandi nel seguente modo:

- a. togliere tensione dall'interruttore generale.
- b. rimuovere il mantello frontale della caldaia.
- c. svitare le viti e rimuovere il piastrino A (vedi fig. 1).
- d. una volta rimosso il piastrino effettuare i seguenti collegamenti sulla morsettiera B:
 - il cavo di colore giallo/verde al morsetto contrassegnato con il simbolo di terra " \perp ".
 - il cavo di colore celeste al morsetto contrassegnato con la lettera "N".
 - il cavo di colore marrone al morsetto contrassegnato con la lettera "L".
 - morsetti identificati con: Ta \Rightarrow Termostato ambiente
Se \Rightarrow Sonda esterna

Ad operazione conclusa, rimontare la placca A" e successivamente il mantello frontale.

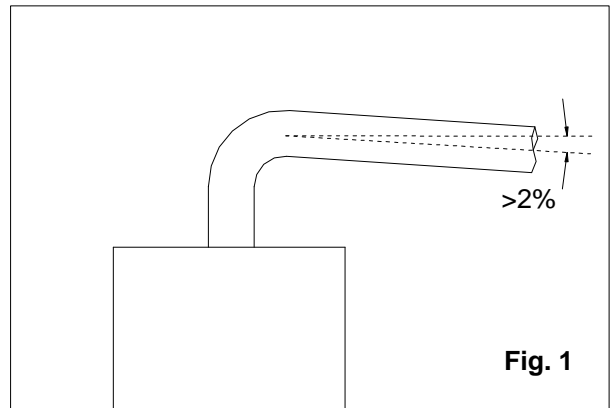


3.8 Raccordi fumari

⚠ Al fine di garantire il perfetto funzionamento e l'efficienza dell'apparecchio è indispensabile realizzare il raccordo fumario della caldaia alla canna fumaria utilizzando gli accessori di fumisteria originali.

⚠ Al fine di garantire la funzionalità e l'efficienza dell'apparecchio si deve prevedere per i canali d'aspirazione e scarico, per i tratti orizzontali, una pendenza minima del 2% verso il basso dall'apparecchio verso l'esterno (fig. 1).

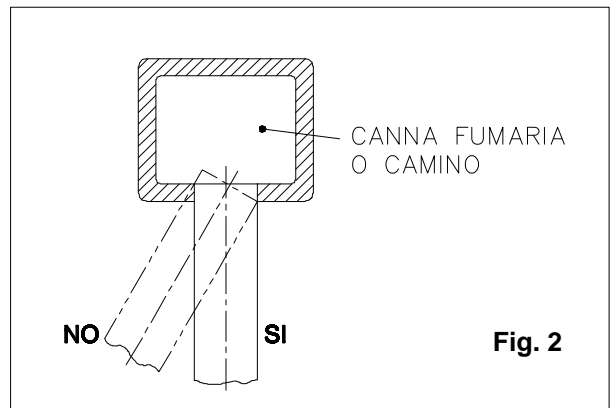
I sistemi d'aspirazione e scarico, in relazione alle singole installazioni, devono essere protetti con accessori che impediscano la penetrazione di corpi estranei e degli agenti atmosferici.



Allacciamento al camino

Per l'attacco del canale da fumo al camino, seguire attentamente le indicazioni seguenti : **UNI 7129-3: 2008**, 7131/99, UNI 11071 e D.P.R. 412/03 e successive modifiche.

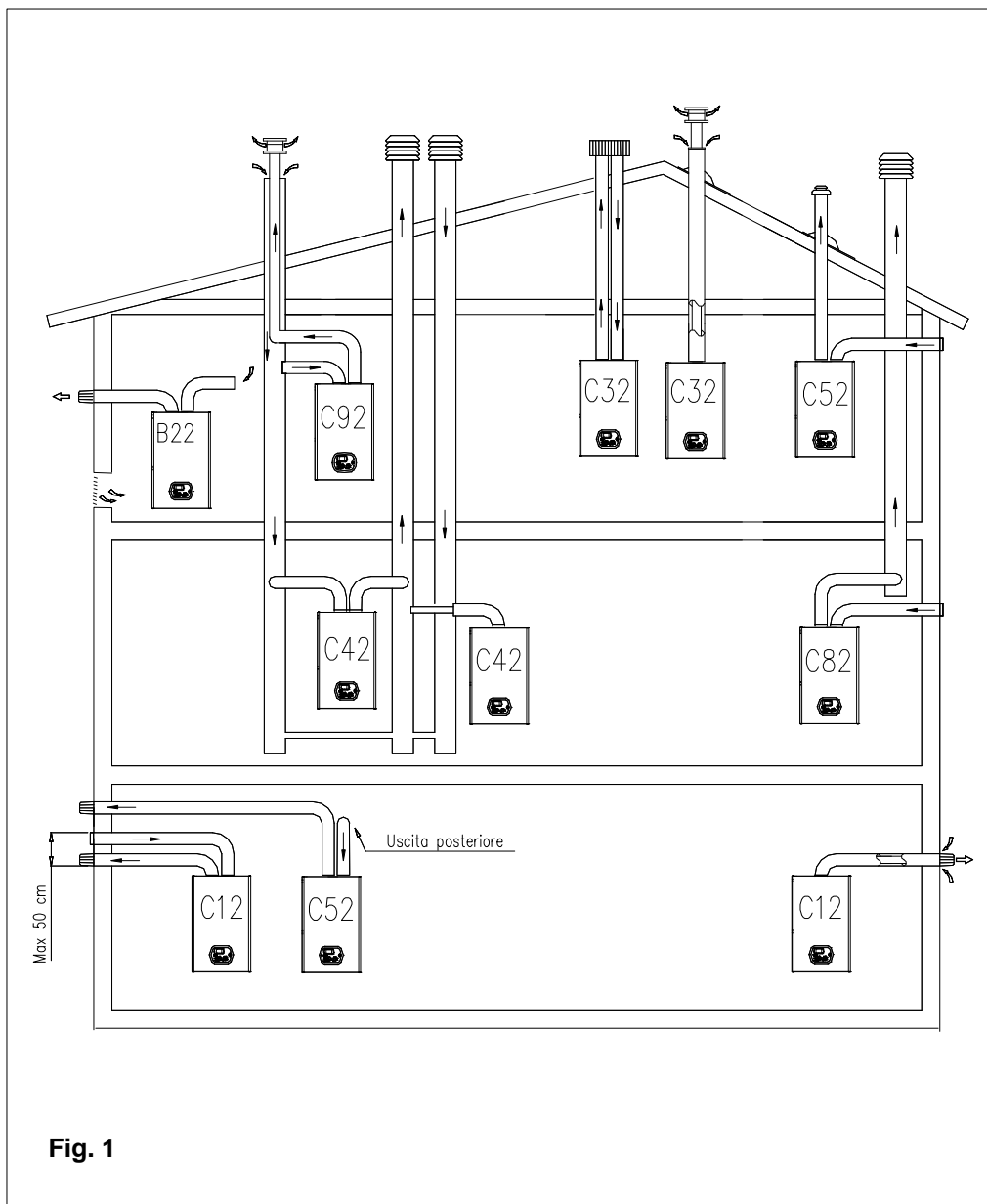
- Il camino o canna fumaria utilizzata deve essere idonea all'uso.
- non sporgere con il tubo di scarico all'interno della canna fumaria, ma arrestarsi prima che raggiunga la superficie interna di quest'ultima;
- il condotto di scarico deve essere perpendicolare con la parete interna opposta del camino o della canna fumaria (fig. 2);



Tipologie di installazione (secondo UNI 10642)

Per questo tipo di caldaia sono disponibili le seguenti configurazioni di scarico dei fumi: B22, C12, C32, C42, C52, C62, C82 e C92 (vedi Fig. 1).

- B22** Aspirazione in ambiente e scarico all'esterno.
- C12** Scarico a parete concentrico. I tubi possono anche essere sdoppiati, ma le uscite devono essere concentriche o abbastanza vicine da essere sottoposte a simili condizioni di vento. (entro 50 cm).
- C32** Scarico concentrico a tetto. Uscite come per C12.
- C42** Scarico e aspirazione in canne fumarie comuni separate, ma sottoposte a simili condizioni di vento.
- C52** Scarico e aspirazione separati a parete o a tetto e comunque in zone a pressioni diverse. Lo scarico e l'aspirazione non devono mai essere posizionati su pareti opposte.
- C62** Scarico e aspirazione realizzati con tubi commercializzati e certificati separatamente (EN 1856-1).
- C82** Scarico in canna fumaria singola o comune e aspirazione a parete.
- C92** Scarico attraverso un condotto intubato, ad un terminale verticale. Il vano tecnico in cui viene alloggiato lo scarico funge anche, attraverso l'intercapedine che si viene a creare, come condotto per aspirazione dell'aria comburente.



Avvertenze per le seguenti tipologie d'installazione:

Scarico dei prodotti di combustione per apparecchi tipo C62

La massima perdita di carico dei condotti non deve superare i **94 Pa**. I condotti devono essere certificati per l'uso specifico e per una temperatura superiore ai **150°C**. Il terminale camino utilizzato deve essere certificato secondo la Norma EN 1856-1.

Avvertenze per le seguenti tipologie d'installazione:

Scarico dei prodotti di combustione per apparecchi tipo B (secondo UNI 7129-3: 2008)

Gli apparecchi gas, muniti di attacco per tubo di scarico dei fumi, devono avere un collegamento diretto ai camini o canne fumarie di sicura efficienza: solo in mancanza di questi è consentito che gli stessi scarichino i prodotti della combustione direttamente all'esterno.

Il collegamento al camino e/o alle canne fumarie deve:

- essere a tenuta e realizzato in materiali adatti a resistere nel tempo alle normali sollecitazioni meccaniche, al calore, all'azione dei prodotti della combustione e delle loro eventuali condense;
- avere cambiamenti di direzione in numero non superiore a tre, compreso il raccordo di imbocco al camino e/o alla canna fumaria, realizzati con angoli interni maggiori di 90°. I cambiamenti di direzione devono essere realizzati unicamente mediante l'impiego di elementi curvi;
- avere l'asse del tratto terminale d'imbocco perpendicolare alla parete interna opposta del camino o della canna fumaria;
- avere, per tutta la sua lunghezza, una sezione non minore di quella dell'attacco del tubo di scarico dell'apparecchio;
- non avere dispositivi d'intercettazione (serrande).

Per lo scarico diretto all'esterno non si devono avere più di due cambiamenti di direzione.

Ventilazione dei locali per apparecchi tipo B (secondo UNI 7129-3: 2008)

E' indispensabile che nei locali in cui sono installati gli apparecchi a gas possa affluire almeno tanta aria quanta ne viene richiesta dalla regolare combustione del gas e dalla ventilazione del locale. L'afflusso naturale dell'aria deve avvenire per via diretta attraverso:

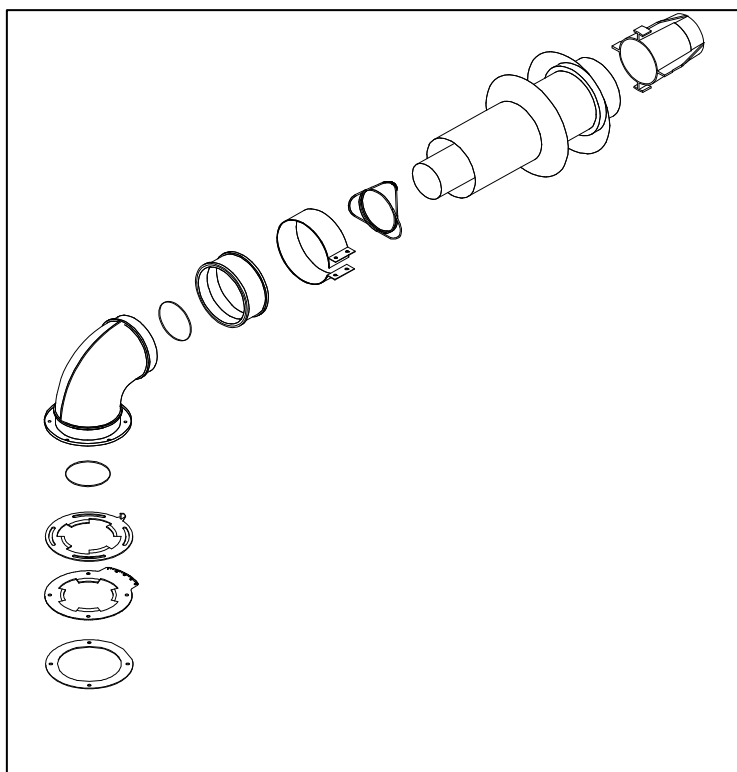
- aperture permanenti praticate su pareti del locale da ventilare che danno verso l'esterno;
- condotti di ventilazione, singoli oppure collettivi, ramificati.

Le aperture su pareti esterne del locale da ventilare devono rispondere ai seguenti requisiti:

- a) avere sezione libera totale netta al passaggio di almeno 6 cm² per ogni kW di portata termica installata con un minimo di 100 cm²;
- b) essere realizzate in modo che le bocche di apertura, sia all'interno che all'esterno della parete, non possono venire ostruite;
- c) essere protette ad esempio con griglie, reti metalliche, ecc. in modo peraltro da non ridurre la sezione utile sopra indicata;
- d) essere situate ad una quota prossima al livello del pavimento e tali da non provocare disturbo al corretto funzionamento dei dispositivi di scarico dei prodotti della combustione; ove questa posizione non sia possibile si dovrà aumentare almeno del 50% la sezione delle aperture di ventilazione.

Tipologie di scarico - kit A

Sistema di scarico fumi coassiale orizzontale Ø100/60 orientabile a 360°.
Permette lo scarico dei fumi e l'immissione dell'aria dalla parete esterna.



E' adatto solo per **caldaie camera stagna tiraggio forzato**. Permette di scaricare i gas della combustione e di aspirare l'aria per la combustione per mezzo di due condotti coassiali, quello esterno Ø100 per l'aspirazione dell'aria, quello interno in alluminio Ø60 per lo scarico dei fumi.

La lunghezza massima di scarico (sviluppo lineare di riferimento) si ottiene sommando la misura della tubazione lineare a quella equivalente di ogni curva in aggiunta alla prima.

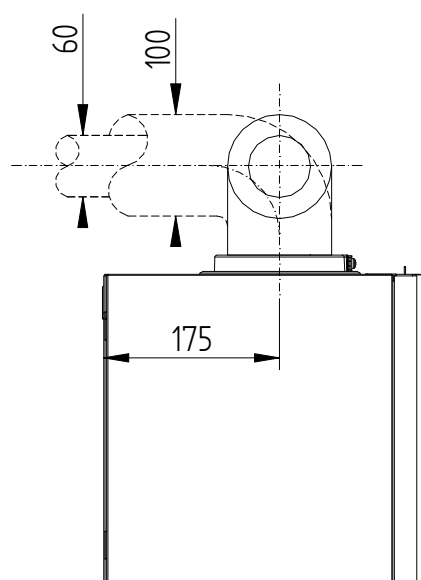
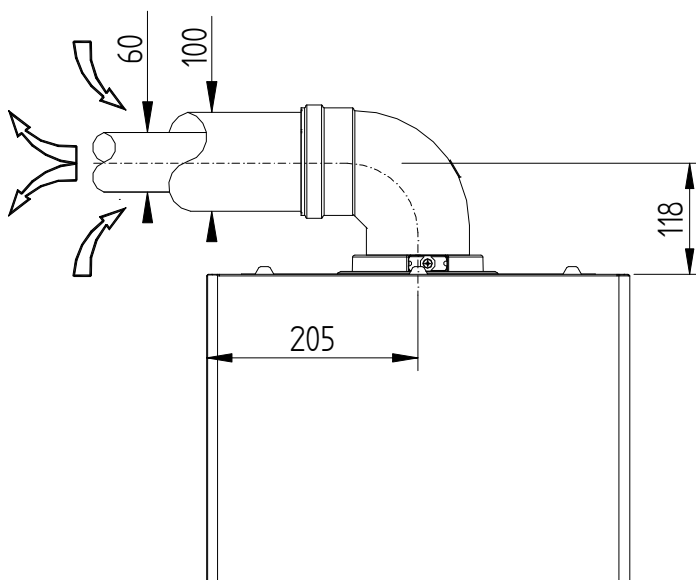
LUNGHEZZA MASSIMA DI SCARICO: 4 m

L'inserimento ulteriore di una curva equivale ad uno sviluppo lineare di:

curva Ø100/60 a 90° = 0.8 m

curva Ø100/60 a 45° = 0.5 m

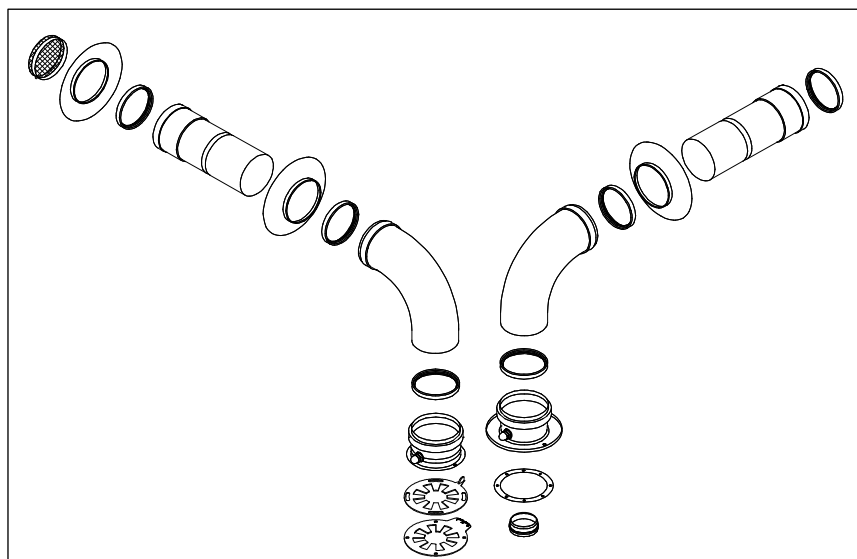
N.B.: Per una corretta regolazione di scarico dei fumi è consigliato montare i Sistemi di scarico omologati Radiant (le schede tecniche di regolazione e i relativi diaframmi regolabili sono inseriti nei singoli kit di scarico fumi).



Tipologie di scarico - kit B

Sistema aspirazione/scarico sdoppiato orientabile a 360°.

Il sistema a due tubi permette lo scarico dei fumi in canna fumaria e l'immissione dell'aria dall'esterno.



E' adatto solo per **caldaie camera stagna tiraggio forzato**. Permette di scaricare i gas della combustione e di aspirare l'aria per la combustione per mezzo di due condotti sdoppiati Ø80.

La lunghezza massima di scarico (o sviluppo lineare di riferimento) si ottiene sommando la misura della tubazione lineare a quella equivalente di ogni curva aggiuntiva alla prima.

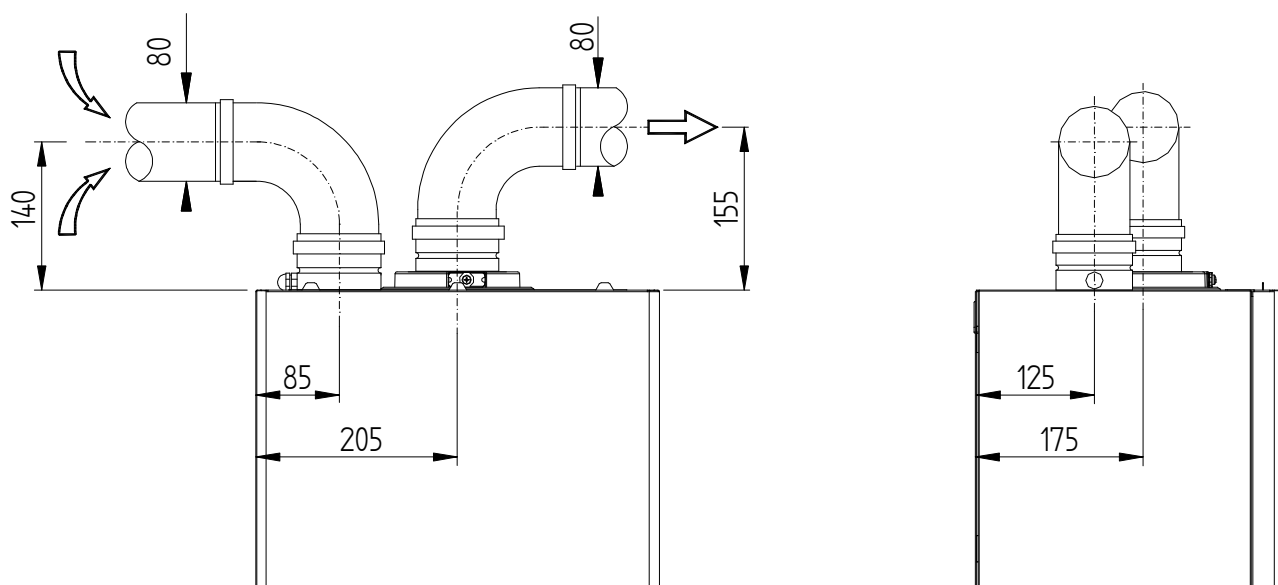
LUNGHEZZA MASSIMA DI SCARICO:
Ø80/80: 30 m

L'inserimento ulteriore di una curva equivale all'inserimento di una lunghezza lineare equivalente di tubazione secondo il seguente prospetto:

curva Ø80 a 90° = 1.5 m

curva Ø80 a 45° = 1.2 m

N.B.: Per una corretta regolazione di scarico dei fumi è consigliato montare i Sistemi di scarico omologati Radiant (le schede tecniche di regolazione e i relativi diaframmi regolabili sono inseriti nei singoli kit di scarico fumi).



Montaggio diaframmi regolabili

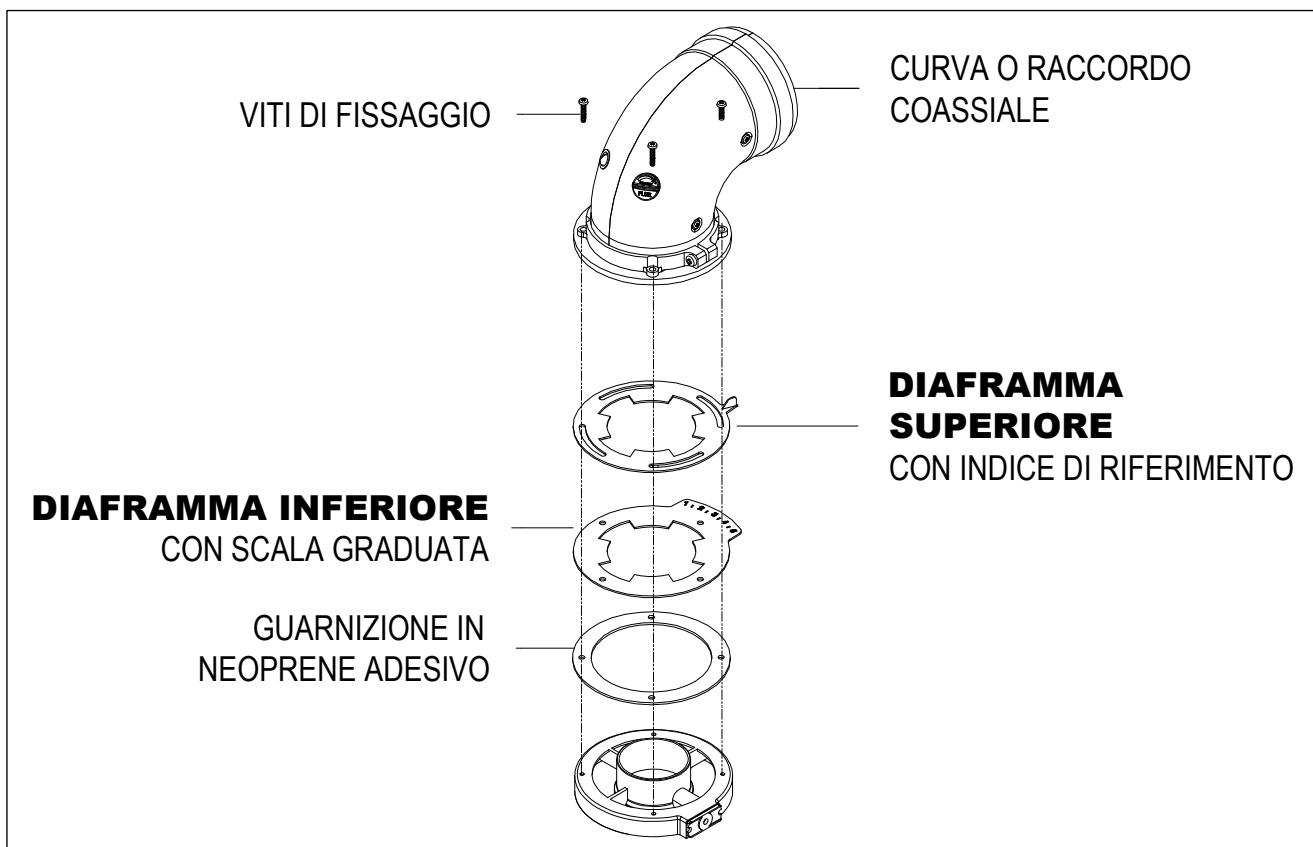
- **sistema coassiale**

I diaframmi regolabili per il sistema coassiale **devono essere montati sulla flangia di ispezione fumi integrata**.

Per il montaggio, procedere come segue (fig. 1):

- pulire la superficie della flangia ispezione fumi integrata;
- attaccare la guarnizione in neoprene cercando di centrare i fori fustellati sulla guarnizione con quelli della flangia fumi;
- inserire i diaframmi regolabili rispettando l'ordine: prima il *diaframma inferiore* con la scala graduata, poi il *diaframma superiore* con l'indice di riferimento;
- inserire la curva o il raccordo flangiato in base al sistema di scarico coassiale adottato;
- fissare il sistema mediante l'inserimento delle viti autofilettanti fornite a corredo del kit fumi;
- completare l'installazione del sistema di scarico fumi;

N.B. Il serraggio definitivo delle viti deve avvenire solo dopo aver effettuato la regolazione dei diaframmi;



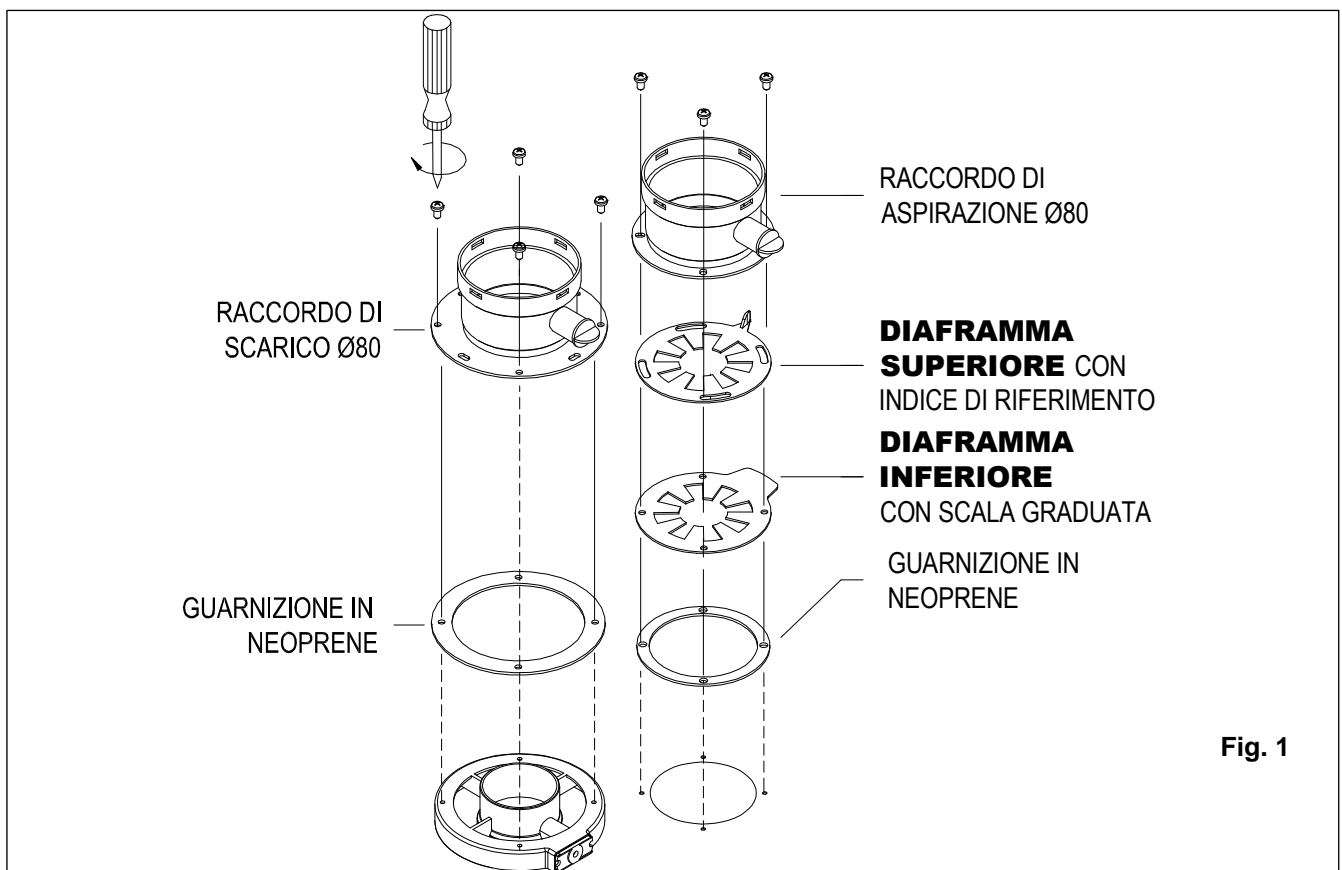
- **sistema sdoppiato**

I diaframmi regolabili per il sistema sdoppiato **devono essere montati sul foro di aspirazione aria**.

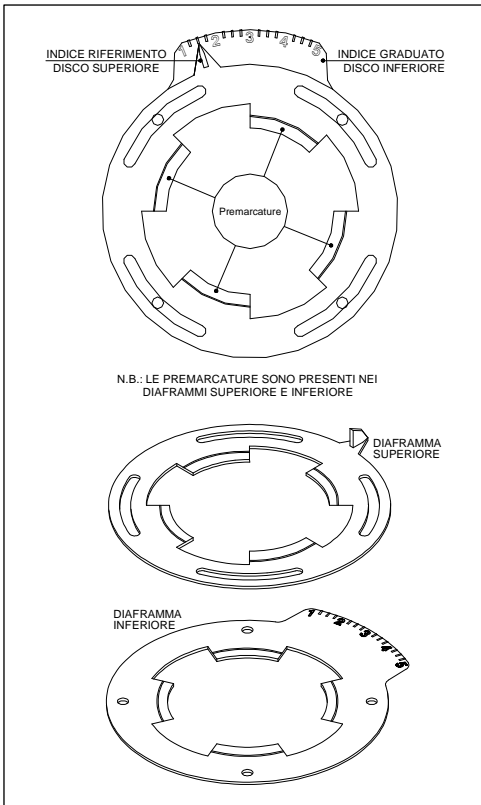
Per il montaggio dei diaframmi regolabili sulla caldaia, procedere come segue (fig. 1):

- rimuovere il piastrino di copertura del foro aspirazione aria;
- pulire la superficie della testata della camera stagna in corrispondenza del foro della presa dell'aria;
- attaccare la guarnizione in neoprene cercando di centrare i fori fustellati sulla guarnizione con quelli realizzati sulla testata;
- inserire i diaframmi regolabili rispettando l'ordine: prima il *diaframma inferiore* con la scala graduata, poi il *diaframma superiore* con l'indice di riferimento;
- inserire il raccordo o altro componente previsto in base al sistema di scarico sdoppiato adottato;
- fissare il sistema mediante l'inserimento delle viti autofilettanti fornite a corredo del kit fumi;
- completare l'installazione del sistema di scarico fumi;

N.B. Il serraggio definitivo delle viti deve avvenire solo dopo aver effettuato la regolazione dei diaframmi;

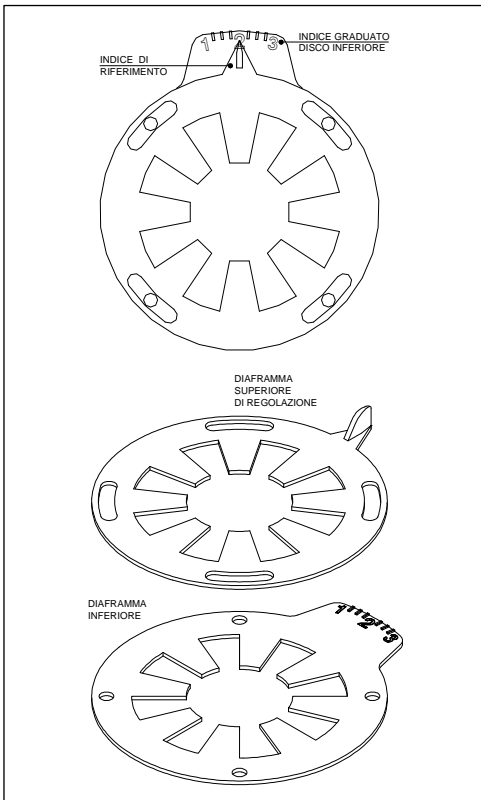


Regolazione dei diaframmi



Kit A - Sistema di scarico fumi coassiale orizzontale Ø100/60

Sviluppo lineare di riferimento	REGOLAZIONE DIAFRAMMI
da 0.5 a 1 m	1 2 3 4 5 ▲
da 1 a 2 m	1 2 3 4 5 ▲
da 2 a 3 m	1 2 3 4 5 ▲
da 3 a 4 m	1 2 3 4 5 ▲
DISTANZA MASSIMA DI SCARICO	4 m







kit B - Sistema scarico fumi sdoppiato orizzontale Ø80/80

Sviluppo lineare di riferimento	REGOLAZIONE DIAFRAMMI
da 0,5+0,5 a 2+2 m	1 2 3 ▲
da 2+2 a 7+7 m	1 2 3 ▲
da 7+7 a 12+12 m	1 2 3 ▲
da 12+12 a 15+15 m	1 2 3 ▲
DISTANZA MASSIMA DI SCARICO	30 m

4. PRIMA ACCENSIONE

4.1 Avvertenze generali

-  **Le operazioni di seguito descritte devono essere eseguite da personale professionalmente qualificato ai sensi dall'art. 3 del D.M. n°37 del 22.01.2008 ed autorizzato dalla Radiant Bruciatori s.p.a.**
-  **L'apparecchio esce dalla fabbrica regolato e collaudato con alimentazione a gas metano o G.P.L. Nella fase di prima accensione deve essere comunque sempre verificata la corrispondenza tra i dati di targa ed il tipo di combustibile che alimenta l'apparecchio.**
-  **Si raccomanda un lavaggio (possibilmente a caldo) dell'impianto allo scopo di eliminare le impurità provenienti dalle tubazioni e dai radiatori (in particolari oli e grassi) al fine di preservare lo scambiatore ed il circolatore.**
-  **Al termine delle operazioni di riempimento e di regolazione, ricordarsi di serrare le viti delle prese di pressione della valvola gas e di verificare l'assenza di fughe di gas solo dalla presa pressione di rete e dal raccordo a monte della valvola gas.**

4.2 Operazioni preliminari

Le operazioni di prima accensione dell'apparecchio consistono nelle verifiche della corretta installazione, regolazione e funzionamento dell'apparecchio :

- nel caso di nuova installazione della rete di alimentazione gas, l'aria presente nella tubazione può causare la mancata partenza dell'apparecchio al primo tentativo di messa in funzione. Può essere necessario ripetere più tentativi di accensione;
- verificare che i dati di targa siano rispondenti a quelli della rete di alimentazione (elettrica, idrica, ecc...);
- verificare che la tensione di alimentazione dell'apparecchio sia quella di targa (230 V – 50 Hz) e il collegamento fase neutro e terra siano corretti; accertarsi che l'apparecchio abbia una buona messa a terra;
- verificare la tenuta dell'impianto di adduzione gas dalla rete controllando che il contatore non segnali alcun passaggio di gas;
- aprire il rubinetto del gas a servizio della caldaia e verificare l'assenza di fughe di gas dai raccordi a monte dell'apparecchio (la verifica attacco gas bruciatore va effettuata con apparecchio funzionante);
- verificare che l'impianto di alimentazione del gas sia dimensionato per la portata necessaria all'apparecchio e che sia dotata di tutti i dispositivi di sicurezza e di controllo prescritti dalle norme vigenti;
- verificare che l'adduzione dell'aria comburente e l'evacuazione dei fumi e della condensa avvengano in modo corretto secondo quanto stabilito dalle vigenti Legge e Norme Nazionali e Locali;
- verificare che il condotto di evacuazione fumi e la sua corretta connessione alla canna fumaria rispettino quanto disposto dalle vigenti Leggi e Norme Nazionali e Locali in base agli apparecchi installati;
- accertarsi che eventuali saracinesche dell'impianto di riscaldamento siano aperte;
- verificare che non vi siano immissioni di prodotti gassosi della combustione nell'impianto stesso;
- controllare che non vi siano liquidi o materiali infiammabili nelle immediate vicinanze dell'apparecchio.

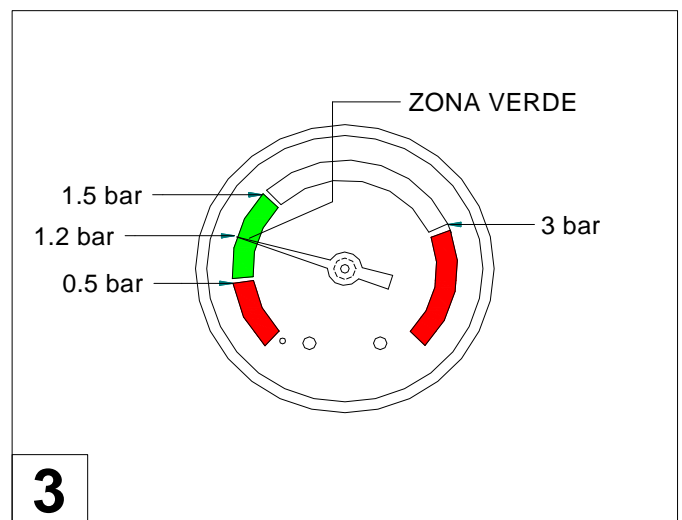
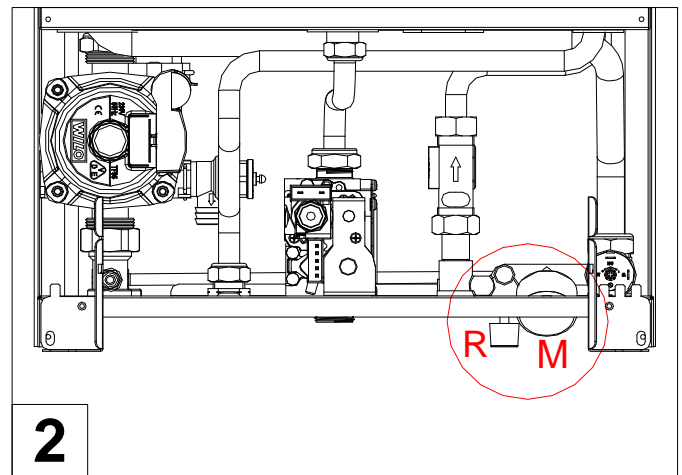
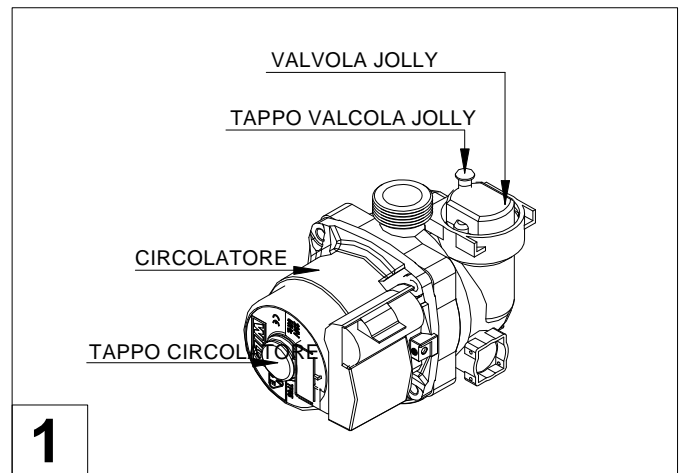
4.3 Riempimento dell'impianto

⚠ Al fine di prevenire incrostazione calcareae e danni allo scambiatore sanitario, l'acqua di alimentazione sanitaria non deve presentare durezza superiore ai 25 °fr. Si consiglia, in ogni caso, di controllare le caratteristiche dell'acqua utilizzata ed installare adeguati dispositivi per il trattamento.

⚠ Per il riempimento dell'impianto, utilizzare solo acqua di rubinetto pulita. In caso di riempimento dell'impianto con aggiunta di agenti chimici di tipo antigelo, è necessario installare, sul sistema di carico, un disgiuntore idraulico al fine di separare il circuito riscaldamento da quello sanitario.

Dopo aver effettuato gli allacciamenti idraulici, chiudere il rubinetto del gas e procedere al riempimento dell'impianto procedendo come segue:

- controllare che il circolatore non sia bloccato;
- controllare che il tappo della valvola jolly sia leggermente allentato per permettere all'aria di fuoriuscire dall'impianto (fig. 1);
- aprire il rubinetto di carico R (fig. 2), e controllare attraverso il manometro M (fig. 2) che la pressione dell'impianto raggiunga la metà della zona verde corrispondente a 1.2 bar (fig. 3).
- **Ad operazione avvenuta, assicurarsi che il rubinetto di carico R (fig. 2) sia ben chiuso.**
- Svitare il tappo del circolatore (fig.1) per eliminare eventuali bolle d'aria e richiuderlo alla fuoriuscita di acqua;
- aprire le valvole di sfogo aria dei radiatori e controllare il processo di eliminazione di aria. Alla fuoriuscita di acqua chiudere le valvole di sfogo aria dei radiatori.
- Se dopo le operazioni suddette si rilevasse una diminuzione della pressione dell'acqua nell'impianto, aprire di nuovo il rubinetto di carico R fino a che la pressione nel manometro non segni 1.2 bar (fig. 4).



4.4 Protezione antigelo

La caldaia è protetta dal congelamento grazie alla predisposizione della scheda elettronica con funzioni che provvedono ad accendere il bruciatore e riscaldare le parti interessate, quando la loro temperatura scende al di sotto di valori minimi prestabiliti, proteggendo la caldaia fino a una temperatura esterna di -10 °C.

Il dispositivo entra in funzione nei seguenti casi:

- la temperatura dell'acqua del riscaldamento scende al di sotto di 5 °C, il bruciatore viene automaticamente acceso sino a che l'acqua non raggiunge una temperatura di 30 °C;

⚠ Il sistema entra in funzione anche se il display visualizza "OFF", purché la caldaia sia alimentata elettricamente (230 V) e l'alimentazione gas sia aperta.

⚠ Per lunghi periodi di inutilizzo, è consigliabile svuotare la caldaia e l'impianto.

Consigli per il tecnico

Trovandosi di fronte alla caldaia bloccata per motivi di congelamento, prima di metterla in funzione, accertarsi che non vi siano parti bloccate da ghiaccio (scambiatore, circolatore, ecc.).

Per l'installatore

Per la caldaia installata all'esterno, dove la temperatura può scendere oltre i -10° gradi centigradi, si consiglia di far riempire l'impianto con liquido anticongelante (per la percentuale di diluizione vedere Tabella) e di inserire un kit di resistenze elettriche (cod. 82259LP).

Tabella		
Anticongelante	Temperatura	
	di congelamento (°C)	di ebollizione (°C)
Glicole etilenico (%) volume		
10	- 4	101
20	- 10	102
30	- 17	104
40	- 27	106
50	- 40	109
60	- 47	114

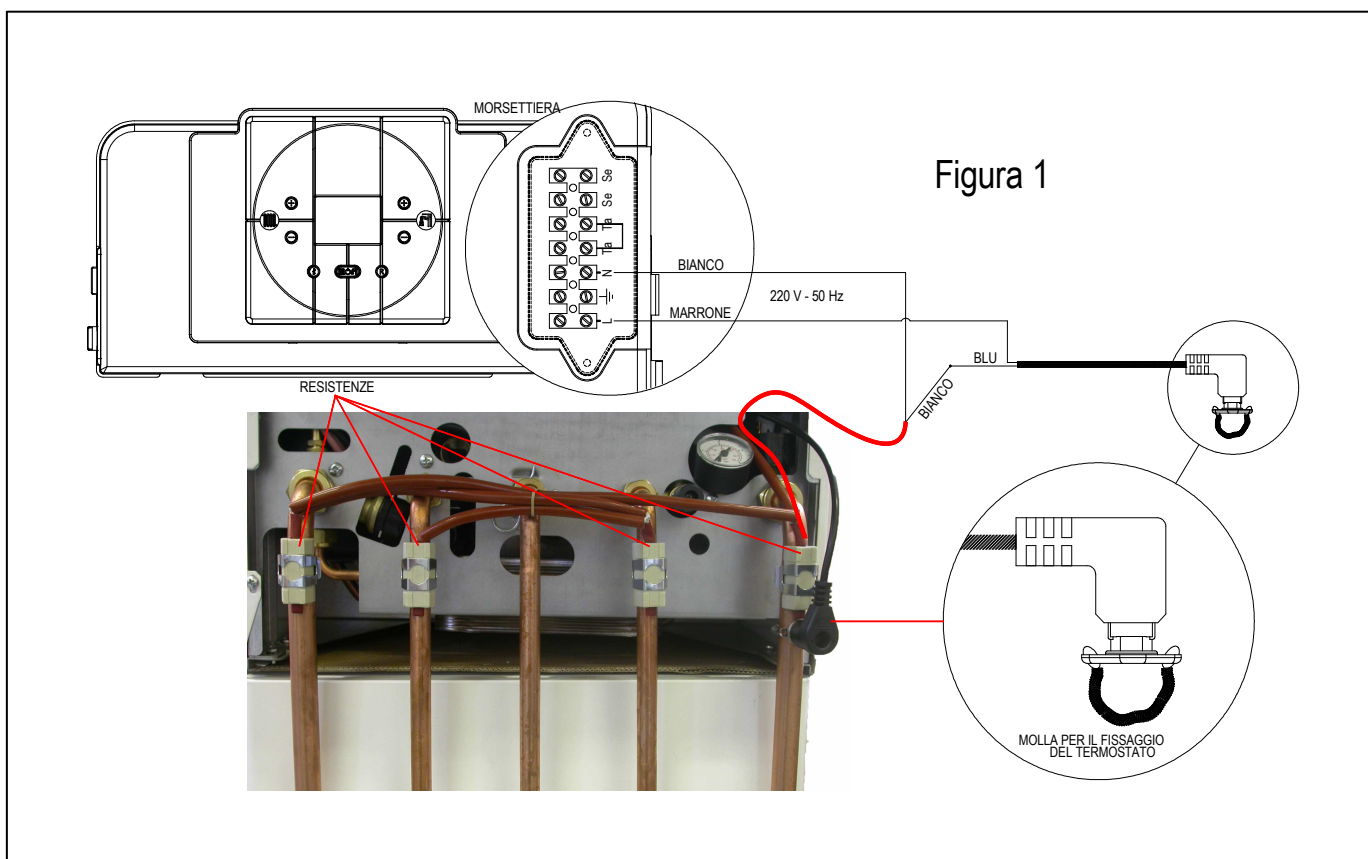
Percentuale consigliata glicole 20% per temperature fino a - 8°C

Collegamento del kit resistenze elettriche

Procedere nel seguente ordine:

- Togliere tensione dall'interruttore generale;
- agganciare le 4 resistenze nei tubi di mandata, ritorno, sanitario freddo e sanitario caldo (con esclusione della tubazione del gas) vedi figura 1;
- proteggere i tubi con materiale isolante;
- collegare il termostato al tubo di mandata tramite l'apposita molla (vedi figura 1);
- collegare i cavi di alimentazione alla morsetteria del pannello comandi seguendo lo schema (vedi figura 1);
- assicurare le guaine tra loro tramite l'utilizzo delle fascette in dotazione.




Figura 1




4.5 Messa in funzione della caldaia

A riempimento avvenuto, procedere come segue:

- controllare che il condotto di evacuazione fumi sia libero e correttamente collegato alla caldaia;
- rimuovere il mantello frontale della caldaia (vedi capitolo 6.3 'Accesso alla caldaia');
- allentare la vite e inserire un manometro nella presa di pressione '2' della valvola gas (fig. 1);
- alimentare elettricamente la caldaia;
- aprire il rubinetto del gas;

- selezionare tramite il pulsante  la funzione INVERNO-ESTATE. La comparsa dei simboli   con segnale fisso sul display indica l'attivazione della funzione.



- Alla chiusura del contatto del termostato ambiente partirà l'accensione del bruciatore.


- In caso di mancanza fiamma la scheda ripete un'altra volta le operazioni di accensione dopo la post-ventilazione (20 sec). Potrebbe essere necessario ripetere più volte l'operazione per eliminare eventuale aria nella tubazione gas. Per ripetere l'operazione di accensione, attendere circa 5 secondi dall'ultimo tentativo di accensione prima di sbloccare la caldaia dall'errore **E01** (premendo il tasto Reset '  ').

- Controllare i valori di pressione massima e minima secondo i valori di riferimento riportati nella targa dati gas (vedi capitolo 5.4 'Tabella pressioni gas di regolazione'):

- per controllare la pressione massima aprire un rubinetto d'acqua calda sanitaria alla massima portata e verificare la pressione;
- per controllare la pressione minima, chiudere il rubinetto e mettere la caldaia in posizione inverno, il manometro visualizzerà la pressione minima per i primi 10 secondi;

- se la pressione massima e/o minima non corrispondessero a quella di targa rifare la regolazione (vedi capitolo 5.3 'Taratura della valvola gas');

- finita l'operazione di regolazione, premere il pulsante , per selezionare la modalità OFF visualizzata con il simbolo , chiudere il rubinetto del gas e togliere il manometro dalla presa di pressione '2' della valvola gas (fig. 1). **Serrare la vite accertandosi che non vi sia perdita di gas.**

- Per mettere in funzione la caldaia, aprire il rubinetto del gas e selezionare tramite il pulsante , la modalità di funzionamento desiderata.

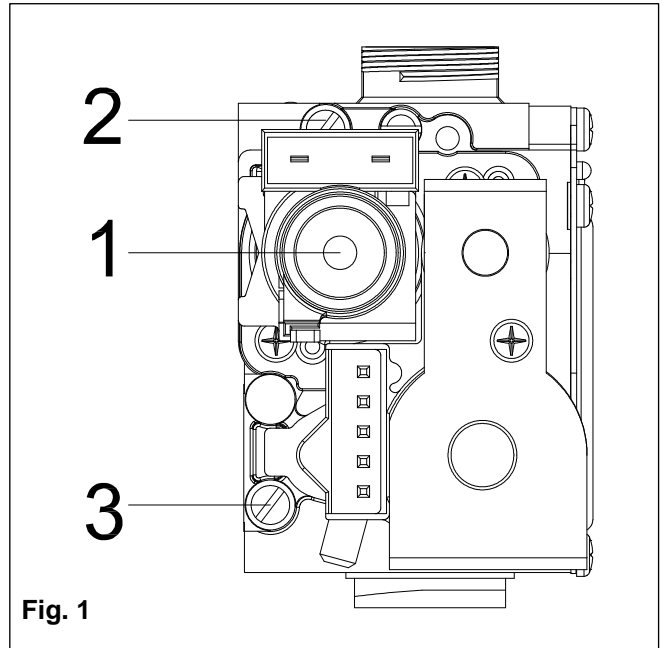


Fig. 1

LEGENDA:

1. MODULATORE
2. PRESA PRESSIONE USCITA
3. PRESA PRESSIONE ENTRATA

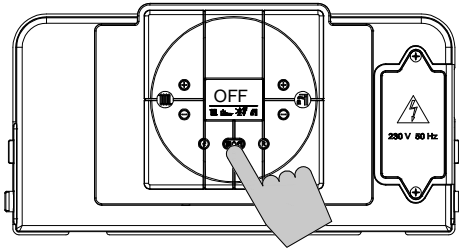
5. REGOLAZIONE CALDAIA

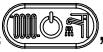
5.1 Tabella parametri

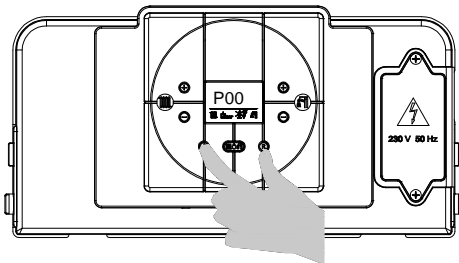
N° PARAMETRO	TIPO OPERAZIONE	VALORE PARAMETRO	FUNZIONE
P00	Selezione tipo caldaia	00-05	00 = Bitermica 01 = Monotermica 02 = Accumulo 03 = Accumulo Comfort 04 = Monotermica Comfort 05 = Solo riscaldamento
P01	Selezione tipo gas	00 01	Metano Gpl
P02	Impostazione temperatura di riscaldamento	00 01	Standard (30-80°C) Ridotta (25-45°C)
P03	Funzione anticolpo ariete (non applicabile al modello solo riscaldamento)	00 01	Disabilitata Abilitata
P04	Temporizzazione riscaldamento	00-90	Espresso in multipli di 5 secondi (preimpostato a 36 x 5 = 180")
P05	Temporizzazione postcircolazione riscaldamento	00-90	Espresso in multipli di 5 secondi (preimpostato a 36 x 5 = 180")
P06	Temporizzazione postcircolazione sanitario / boiler (non applicabile al modello bitermica e solo riscaldamento)	00-90	Espresso in multipli di 5 secondi (preimpostato a 18 x 5 = 90")
P07	Regolazione minima potenza riscaldamento	00- Massima gas (P08)	Espresso in %
P08	Regolazione massima pressione gas e potenza riscaldamento	Minima gas (P07) - 99	Espresso in %
P09	Regolazione step di partenza	00-99	Espresso in % (preimpostato a 50)
P10	Funzione mantenimento sanitario (non applicabile al modello bitermica e solo riscaldamento)	00 01	Disabilitata Abilitata
P11	Funzione antilegionella (solo per caldaie ad accumulo)	00 01	Disabilitata Abilitata
P12	Impostazione della curva di compensazione climatica (solo con sonda esterna collegata)	00-30	Vedi grafico nella descrizione del parametro
P13	Setpoint minimo riscaldamento	20 - 40	Espresso in °C
P14	Setpoint massimo riscaldamento	40 - 90	Espresso in °C
P15	Setpoint massimo sanitario (non applicabile al modello solo riscaldamento)	45 - 75	Espresso in °C
P16	Post ventilazione (non applicabile al modello camera aperta)	00 - 10	Espresso in minuti

5.2 Accesso al menù parametri

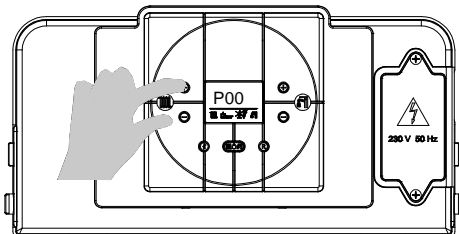
Per modificare i valori preimpostati dei parametri come da tabella precedente, è necessario accedere al menù di settaggio parametri mediante la seguente procedura:




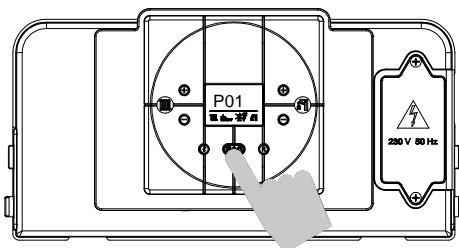
1. Premere il tasto , per selezionare la modalità OFF;




2. Tenere premuti contemporaneamente i tasti 'i' e 'R' e attendere che sul display appaia 'P00';
3. Rilasciare i tasti 'i' e 'R';



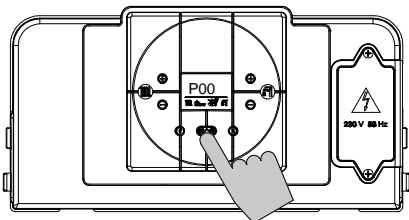
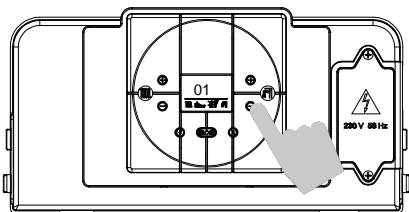
4. Mediante i tasti '+' e '-' del riscaldamento  selezionare il parametro da modificare;



5. Premere il tasto , e rilasciarlo: il display visualizzerà il valore parametro da modificare.


Regolare il valore del parametro seguendo la procedura descritta nelle pagine seguenti.

5.3 Programmazione parametri




PARAMETRO P00 – TIPO CALDAIA

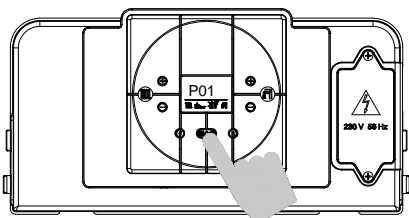
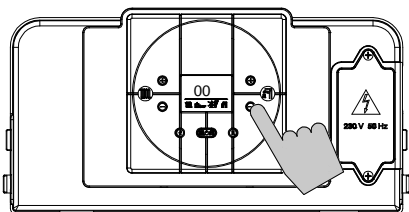
Per entrare nel menù parametri seguire la procedura descritta al capitolo '5.2 Accesso al menù parametri' negli step da 1 a 5.

6. Agire sui tasti '+' e '-' del sanitario  per modificare il valore del parametro:

- 00 = Bitermica
- 01 = Monotermica
- 02 = Accumulo
- 03 = Accumulo Comfort (+7 °C)
- 04 = Monotermica Comfort (Comporta l'abilitazione della funzione preriscaldamento dello scambiatore a piastre)
- 05 = Solo riscaldamento


7. Premere il tasto  per confermare e rendere operativa la regolazione effettuata. Sul display ricomparirà il parametro (P00).

8. Per uscire dal menù parametri premere contemporaneamente i tasti 'i' e 'R'.




PARAMETRO P01 - SELEZIONE TIPO GAS DI ALIMENTAZIONE

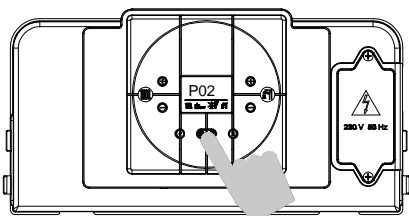
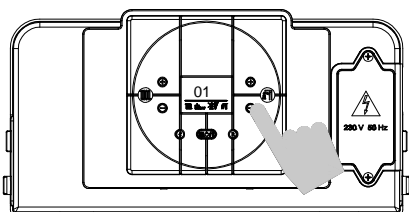
Per entrare nel menù parametri seguire la procedura descritta al capitolo '5.2 Accesso al menù parametri' negli step da 1 a 5.

6. Agire sui tasti '+' e '-' del sanitario  per modificare il valore del parametro:

- 00 = Metano
- 01 = GPL


7. Premere il tasto  per confermare e rendere operativa la regolazione effettuata. Sul display ricomparirà il parametro (P01).

8. Per uscire dal menù parametri premere contemporaneamente i tasti 'i' e 'R'.




PARAMETRO P02 - IMPOSTAZIONE TEMPERATURA DI RISCALDAMENTO

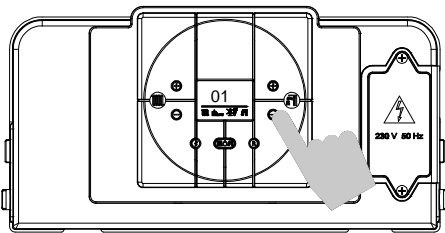
Per entrare nel menù parametri seguire la procedura descritta al capitolo '5.2 Accesso al menù parametri' negli step da 1 a 5.

6. Agire sui tasti '+' e '-' del sanitario  per modificare il valore del parametro:

- 00 = standard (30-80°C)
- 01 = ridotta (25-45°C) per impianti a pavimento

7. Premere il tasto  per confermare e rendere operativa la regolazione effettuata. Sul display ricomparirà il parametro (P02).

8. Per uscire dal menù parametri premere contemporaneamente i tasti 'i' e 'R'.



PARAMETRO P03 - FUNZIONE ANTI COLPO D'ARIETE

Abilitando questa funzione il contatto sanitario viene ritardato di 2 secondi.

Per entrare nel menù parametri seguire la procedura descritta al capitolo '5.2 Accesso al menù parametri' negli step da 1 a 5.

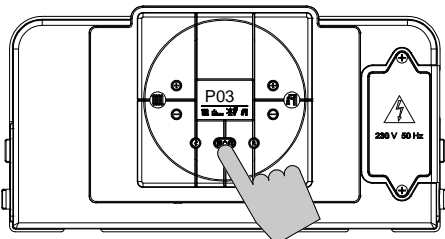
6. Agire sui tasti '+' e '-' del sanitario per modificare il valore del parametro:

00 = Disabilitata

01 = Abilitata

7. Premere il tasto 'OK' per confermare e rendere operativa la regolazione effettuata. Sul display ricomparirà il parametro (P03).

8. Per uscire dal menù parametri premere contemporaneamente i tasti 'F' e 'R'.



PARAMETRO P04 - TEMPORIZZAZIONE RISCALDAMENTO

Mediante questo parametro è possibile impostare il tempo minimo in cui il bruciatore viene tenuto spento una volta che la temperatura di mandata ha superato la temperatura impostata dall'utente.

Per entrare nel menù parametri seguire la procedura descritta al capitolo '5.2 Accesso al menù parametri' negli step da 1 a 5.

6. Agire sui tasti '+' e '-' del sanitario per modificare il valore del parametro tra i valori limite:

00-90 (Il valore è espresso in multipli di 5 secondi)

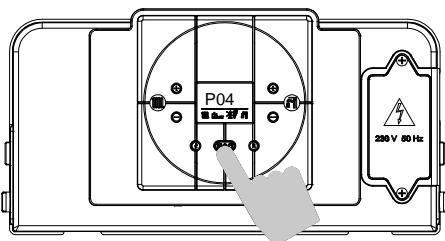
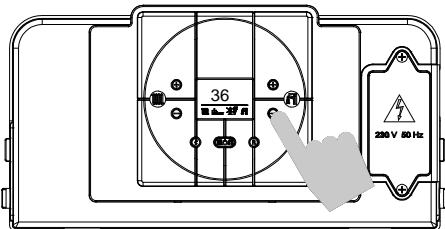
Ad esempio: 00 = 0 x 5" = 0"

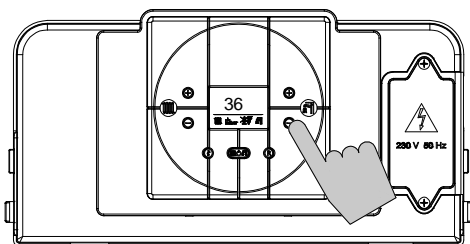
90 = 90 x 5" = 450" (7,5 min)

Il valore è preimpostato a 36 = 180" = 3 min

7. Premere il tasto 'OK' per confermare e rendere operativa la regolazione effettuata. Sul display ricomparirà il parametro (P04).

8. Per uscire dal menù parametri premere contemporaneamente i tasti 'F' e 'R'.

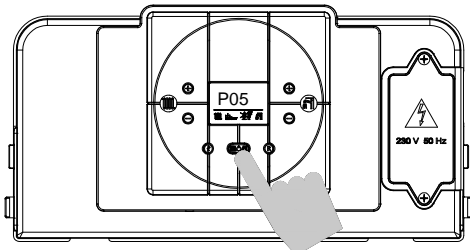




PARAMETRO P05 - TEMPORIZZAZIONE POSTCIRCOLAZIONE RISCALDAMENTO

Mediante questo parametro è possibile impostare la durata di funzionamento della pompa, nel riscaldamento, dopo lo spegnimento del bruciatore principale per l'intervento del termostato ambiente.

Per entrare nel menù parametri seguire la procedura descritta al capitolo '5.2 Accesso al menù parametri' negli step da 1 a 5.



6. Agire sui tasti '+' e '-' del sanitario per modificare il valore del parametro tra i valori limite:

00-90 (Il valore è espresso in multipli di 5 secondi)

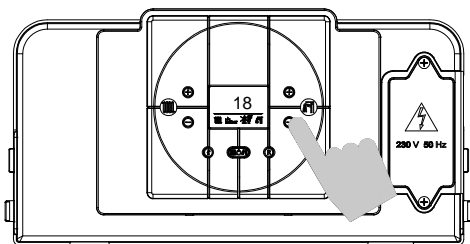
Ad esempio: 00 = 0 x 5" = 0"

90 = 90 x 5" = 450" (7,5 min)

Il valore è preimpostato a 36 = 180" = 3 min

7. Premere il tasto per confermare e rendere operativa la regolazione effettuata. Sul display ricomparirà il parametro (P05).

8. Per uscire dal menù parametri premere contemporaneamente i tasti 'i' e 'R'.

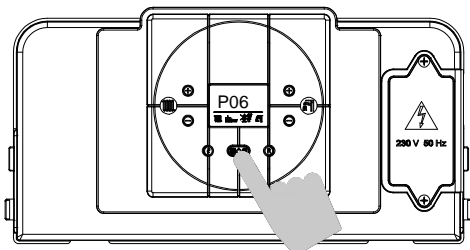


PARAMETRO P06 – TEMPORIZZAZIONE POSTCIRCOLAZIONE SANITARIO / BOILER

(Non applicabile al modello bitermica)

Mediante questo parametro è possibile impostare la durata di funzionamento della pompa, nel sanitario, dopo la chiusura del rubinetto.

Per entrare nel menù parametri seguire la procedura descritta al capitolo '5.2 Accesso al menù parametri' negli step da 1 a 5.



6. Agire sui tasti '+' e '-' del sanitario per modificare il valore del parametro tra i valori limite:

00-90 (Il valore è espresso in multipli di 5 secondi)

Ad esempio: 00 = 0 x 5" = 0"

90 = 90 x 5" = 450" (7,5 min)

Il valore è preimpostato a 18 = 90" = 1.5 min

7. Premere il tasto per confermare e rendere operativa la regolazione effettuata. Sul display ricomparirà il parametro (P06).

8. Per uscire dal menù parametri premere contemporaneamente i tasti 'i' e 'R'.

5.4 Taratura della valvola gas

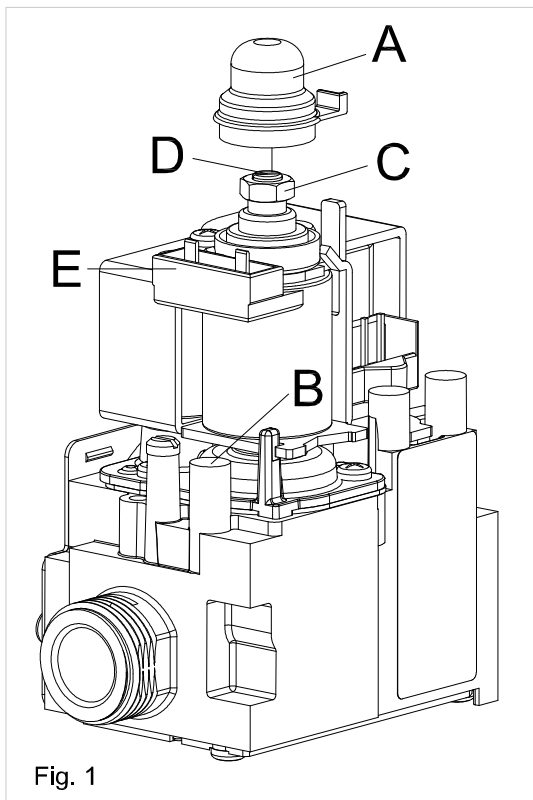
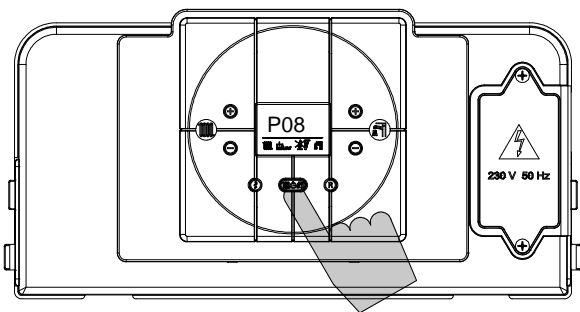
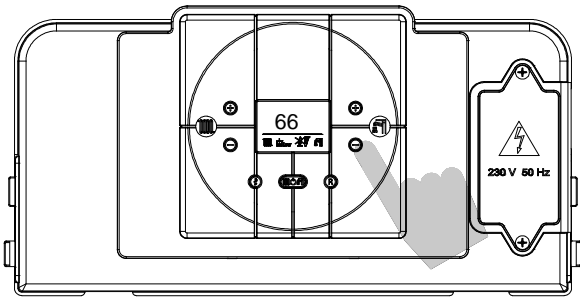


Fig. 1

PARAMETRO P08 - MASSIMA POTENZA IN SANITARIO

Prima di accendere la caldaia per procedere alla regolazione, inserire un manometro nella presa di pressione **B** sulla valvola gas (fig. 1);

Accedere al menù parametri seguendo la procedura descritta al capitolo '5.2 Accesso al menù parametri', negli step da 1 a 5, e selezionare il parametro P08.

6. Agire sui tasti '+' e '-' del sanitario e portare il valore parametro a 99.

7. Premere il tasto per confermare e rendere operativa la regolazione effettuata. Sul display ricomparirà il parametro (P08).

8. Per uscire dal menù parametri premere contemporaneamente i tasti 'i' e 'R'.

9. Premere il tasto per attivare la caldaia in modalità INVERNO;

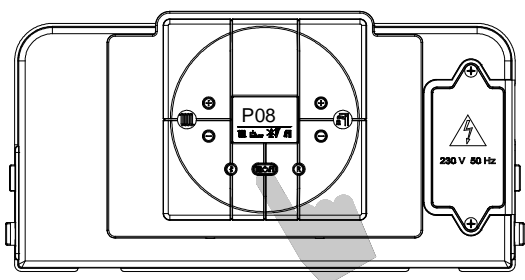
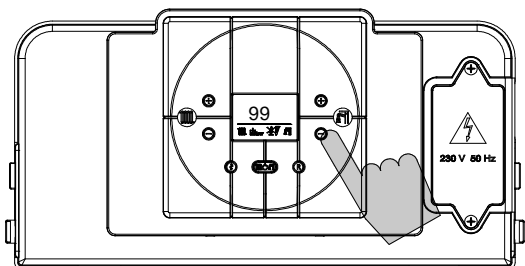
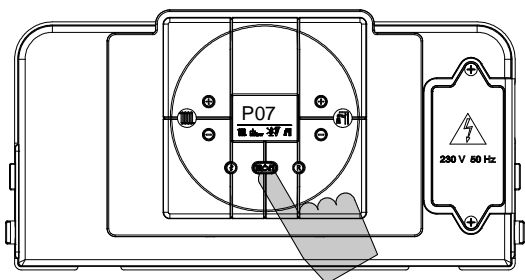
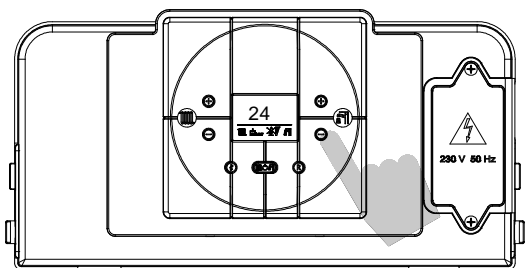
10. Premere per 7 secondi il tasto 'R' fino a visualizzare 07 lampeggiante nel display (funzione spazzacamino) in modo che per 15 minuti la caldaia funziona alla massima potenza riscaldamento; il manometro segnerà la pressione gas;

Se il valore di questa pressione è diverso dal valore di targa (vedi capitolo '5.4 Tabella pressioni gas di regolazione') togliere il tappo **A** (fig. 1) e agire con una chiave aperta da 10 sul dado **C** per regolare la massima pressione gas.

11. Successivamente procedere alla regolazione della **MINIMA MECCANICA** nel seguente modo:

- Scollegare uno dei due fastom di alimentazione sul modulatore **E** (fig.1);
- il manometro segnerà la pressione gas della minima meccanica;
- se il valore di questa pressione è diverso dal valore 1,5 mbar (G20) / 4,5 - 6,1 mbar (G30-G31), agire con un cacciavite a croce sulla vite **D** (fig.1) ruotandola fino a che il manometro non segni la pressione giusta;
- Ricollegare il fastom di alimentazione sul modulatore **E** (fig.1);
- Rimontare il tappo **A** (fig.1) sul modulatore nella posizione originale per il corretto funzionamento.
- Per disattivare la funzione spazzacamino premere il

tasto .

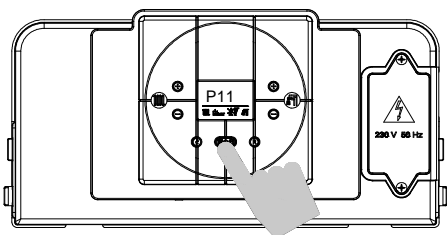
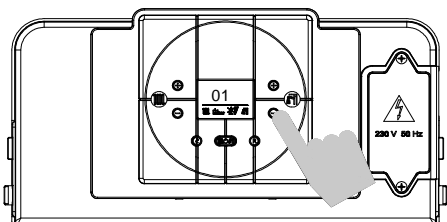
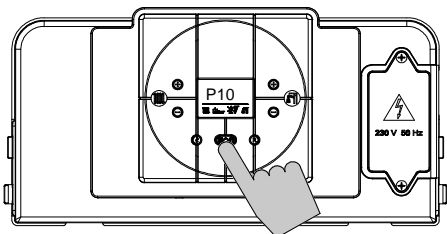
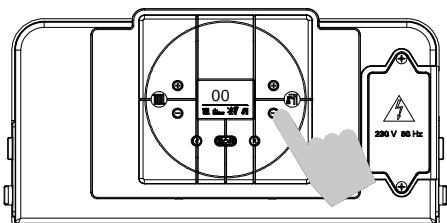
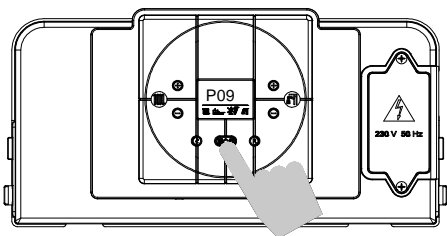
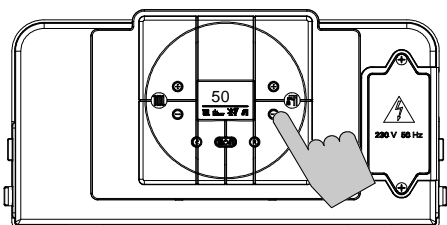


PARAMETRO P07 - MINIMA POTENZA IN RISCALDAMENTO

12. Accedere al menù parametri ed entrare nel parametro P07 - Il manometro segnerà la pressione minima gas, se il valore di questa pressione è diverso dal valore di targa (vedi capitolo '5.4 Tabella pressioni gas di regolazione') agire sui tasti '+' e '-' del sanitario per modificare il valore parametro. Il campo di regolazione è 00 - 80 .
13. Premere il tasto 'Sanitario' per confermare e rendere operativa la regolazione effettuata. Sul display ricomparirà il parametro (P07).
14. Premere contemporaneamente i tasti 'i' e 'R' fino a che sul display non appare **OFF**.

PARAMETRO P08 - MASSIMA POTENZA IN RISCALDAMENTO


15. Per regolare la massima potenza in riscaldamento, senza aprire alcun rubinetto dell'acqua sanitaria, accedere al menù parametri ed entrare nel parametro P08. Riportare il valore parametro P08 da '99' al valore richiesto in base ai diagrammi pressioni gas (vedi capitolo '5.4 Tabella pressioni gas di regolazione') agendo sui tasti '+' e '-' del sanitario .
16. Premere il tasto 'Sanitario' per confermare e rendere operativa la regolazione effettuata. Sul display ricomparirà il parametro (P08).
17. Premere contemporaneamente i tasti 'i' e 'R' fino a che sul display non appare **OFF**.
18. *Scollegare il manometro dalla presa di pressione 'B' della valvola gas e serrare la vite accertandosi che non vi sia perdita di gas.*



PARAMETRO P09 – REGOLAZIONE STEP DI PARTENZA

Mediante questo parametro è possibile regolare la pressione del gas in fase di accensione.


Per entrare nel menù parametri seguire la procedura descritta al capitolo '5.2 Accesso al menù parametri' negli step da 1 a 5.

6. Agire sui tasti '+' e '-' del sanitario  per modificare il valore del parametro tra i valori limite:

00 = minima meccanica regolata sulla valvola gas;

99 = massimo consentito, variabile a seconda della lunghezza del camino e dal tipo di gas usato.

Il valore è preimpostato a 50.


7. Premere il tasto  per confermare e rendere operativa la regolazione effettuata. Sul display ricomparirà il parametro (P09).

8. Per uscire dal menù parametri premere contemporaneamente i tasti 'i' e 'R'.

PARAMETRO P10 – FUNZIONE MANTENIMENTO SANITARIO (Non applicabile al modello bitermica)


Mediante questo parametro è possibile mantenere la valvola deviatrice in posizione sanitario per un tempo pari alla postcircolazione, in modo da tener caldo lo scambiatore secondario.

Per entrare nel menù parametri seguire la procedura descritta al capitolo '5.2 Accesso al menù parametri' negli step da 1 a 5.

6. Agire sui tasti '+' e '-' del sanitario  per modificare il valore del parametro:

00 = Disabilitata


01 = Abilitata

7. Premere il tasto  per confermare e rendere operativa la regolazione effettuata. Sul display ricomparirà il parametro (P10).

8. Per uscire dal menù parametri premere contemporaneamente i tasti 'i' e 'R'.

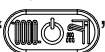
PARAMETRO 11 – FUNZIONE DISINFEZIONE ANTILEGIONELLA (Solo per caldaie ad accumulo)

Per entrare nel menù parametri seguire la procedura descritta al capitolo '5.2 Accesso al menù parametri' negli step da 1 a 5.

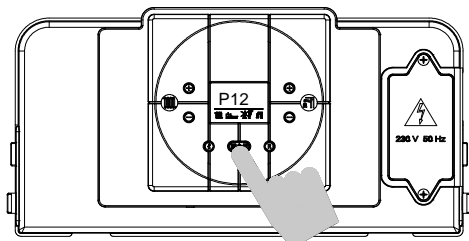
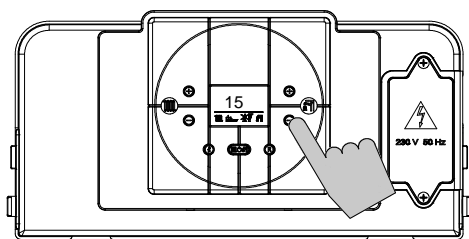
6. Agire sui tasti '+' e '-' del sanitario  per modificare il valore del parametro:

00 = Disabilitata

01 = Abilitata (preimpostato nelle versioni ad Accumulo)

7. Premere il tasto  per confermare e rendere operativa la regolazione effettuata. Sul display ricomparirà il parametro (P11).

8. Per uscire dal menù parametri premere contemporaneamente i tasti 'i' e 'R'.



PARAMETRO P12 – IMPOSTAZIONE DELLA CURVA DI


COMPENSAZIONE CLIMATICA (Solo con sonda esterna collegata)

È prevista la connessione di una sonda di temperatura esterna (vedi capitolo '6.6 Collegamenti elettrici') che agisce modificando automaticamente la temperatura di mandata in funzione della temperatura esterna misurata. L'entità della correzione dipende dal valore di termoregolazione **Kd** impostato (vedi grafico di figura 1).


La scelta della curva è determinata dalla massima temperatura di mandata **T_m** e la minima temperatura esterna **T_e** tenendo conto del grado di isolamento della casa.

I valori delle temperature di mandata T_m, si riferiscono a impianti standard 30-80 °C o impianti a pavimento 25-45 °C. La tipologia di impianto può essere impostata mediante la programmazione del parametro P02.

Per entrare nel menù parametri seguire la procedura descritta al capitolo '5.2 Accesso al menù parametri' negli step da 1 a 5, e selezionare il parametro P12.

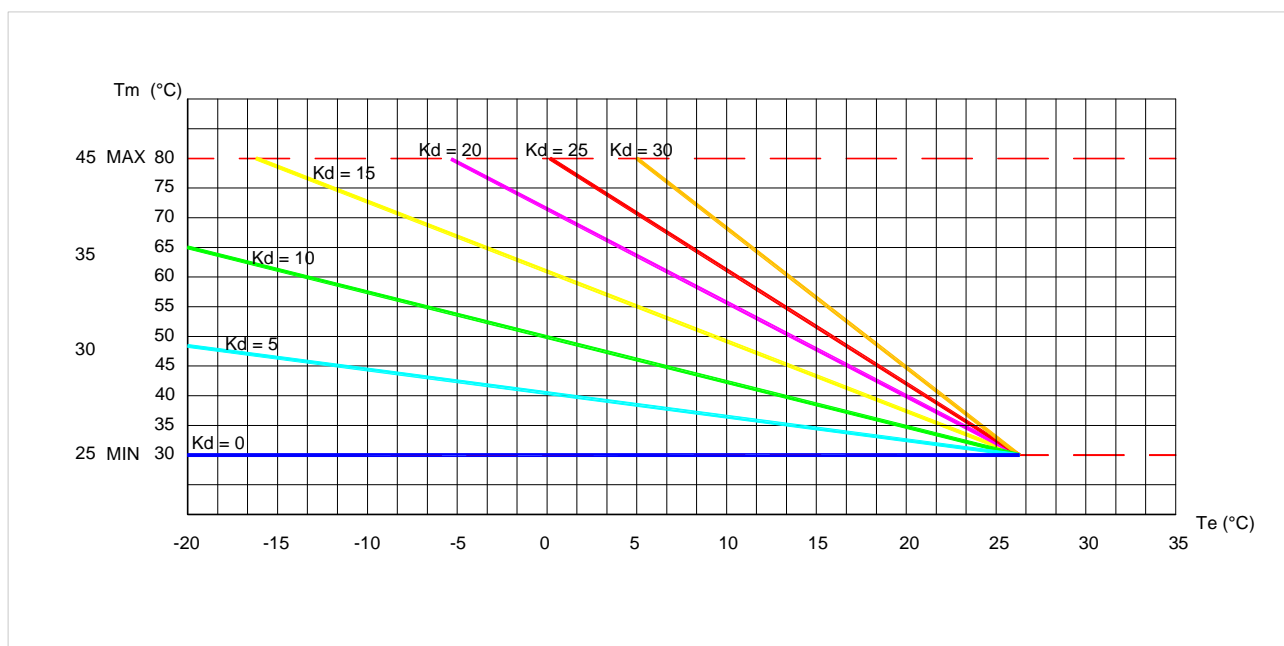
6. Agire sui tasti '+' e '-' del sanitario  per modificare il valore parametro tra i valori limite da 00 a 30.

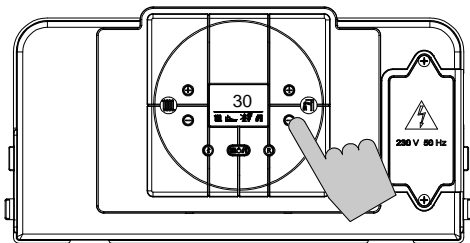
La numerazione del valore corrisponde alle curve del grafico di Figura 1.

7. Premere il tasto  per confermare e rendere operativa la regolazione effettuata. Sul display ricomparirà il parametro (P12).

8. Per uscire dal menù parametri premere contemporaneamente i tasti 'i' e 'R'.

Figura 1






PARAMETRO P13 – SETPOINT MINIMO RISCALDAMENTO

Mediante questo parametro è possibile impostare la temperatura minima del riscaldamento regolabile dall'utente.


Per entrare nel menù parametri seguire la procedura descritta al capitolo '5.2 Accesso al menù parametri' negli step da 1 a 5.

6. Agire sui tasti '+' e '-' del sanitario  per modificare il valore del parametro tra i valori limite:

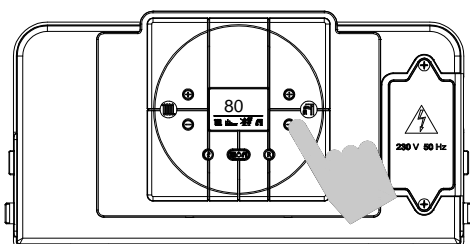
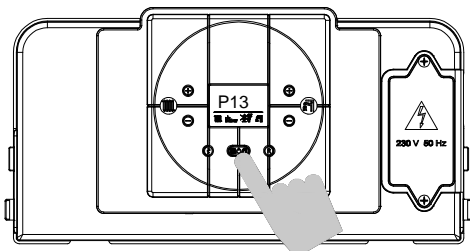
20 – 40 (per impianti standard)

20 – 30 (ridotta per impianti a pavimento)

Il valore è espresso in °C.

7. Premere il tasto  per confermare e rendere operativa la regolazione effettuata. Sul display ricomparirà il parametro (P13).


8. Per uscire dal menù parametri premere contemporaneamente i tasti 'i' e 'R'.



PARAMETRO P14 – SETPOINT MASSIMO RISCALDAMENTO

Mediante questo parametro è possibile impostare la temperatura massima del riscaldamento regolabile dall'utente.


Per entrare nel menù parametri seguire la procedura descritta al capitolo '5.2 Accesso al menù parametri' negli step da 1 a 5.

6. Agire sui tasti '+' e '-' del sanitario  per modificare il valore del parametro tra i valori limite:

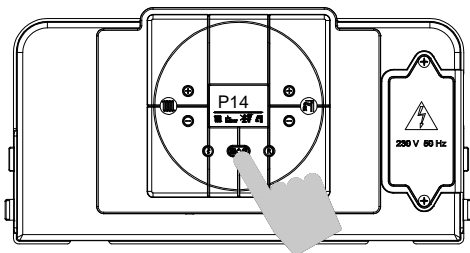
40 – 90 (per impianti standard)

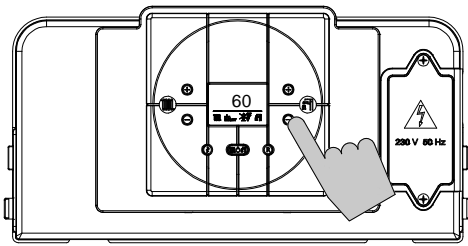
40 – 52 (ridotta per impianti a pavimento)

Il valore è espresso in °C.

7. Premere il tasto  per confermare e rendere operativa la regolazione effettuata. Sul display ricomparirà il parametro (P14).

8. Per uscire dal menù parametri premere contemporaneamente i tasti 'i' e 'R'.






PARAMETRO P15 – SETPOINT MASSIMO SANITARIO

Mediante questo parametro è possibile impostare la temperatura massima del sanitario regolabile dall'utente.


Per entrare nel menù parametri seguire la procedura descritta al capitolo '5.2 Accesso al menù parametri' negli step da 1 a 5.

6. Agire sui tasti '+' e '-' del sanitario  per modificare il valore del parametro tra i valori limite:

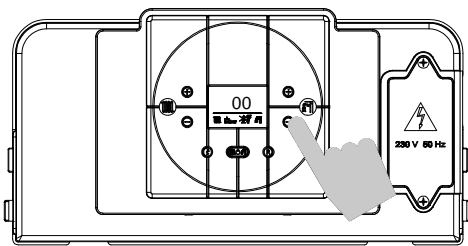
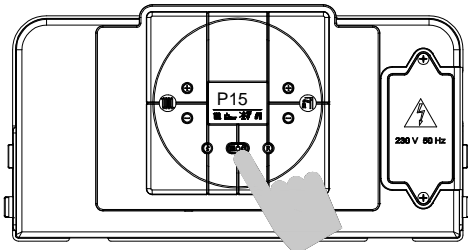
45 – 75

45 – 60 (per bitermiche)

Il valore è espresso in °C.

7. Premere il tasto  per confermare e rendere operativa la regolazione effettuata. Sul display ricomparirà il parametro (P15).


8. Per uscire dal menù parametri premere contemporaneamente i tasti 'i' e 'R'.



PARAMETRO P16 – POST VENTILAZIONE


Mediante questo parametro è possibile impostare la durata di funzionamento del ventilatore dopo lo spegnimento del bruciatore.

Per entrare nel menù parametri seguire la procedura descritta al capitolo '5.2 Accesso al menù parametri' negli step da 1 a 5.

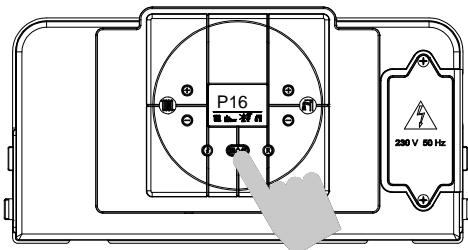
6. Agire sui tasti '+' e '-' del sanitario  per modificare il valore del parametro tra i valori limite:

00 - 10

Il valore è espresso in minuti.

7. Premere il tasto  per confermare e rendere operativa la regolazione effettuata. Sul display ricomparirà il parametro (P16).

8. Per uscire dal menù parametri premere contemporaneamente i tasti 'i' e 'R'.



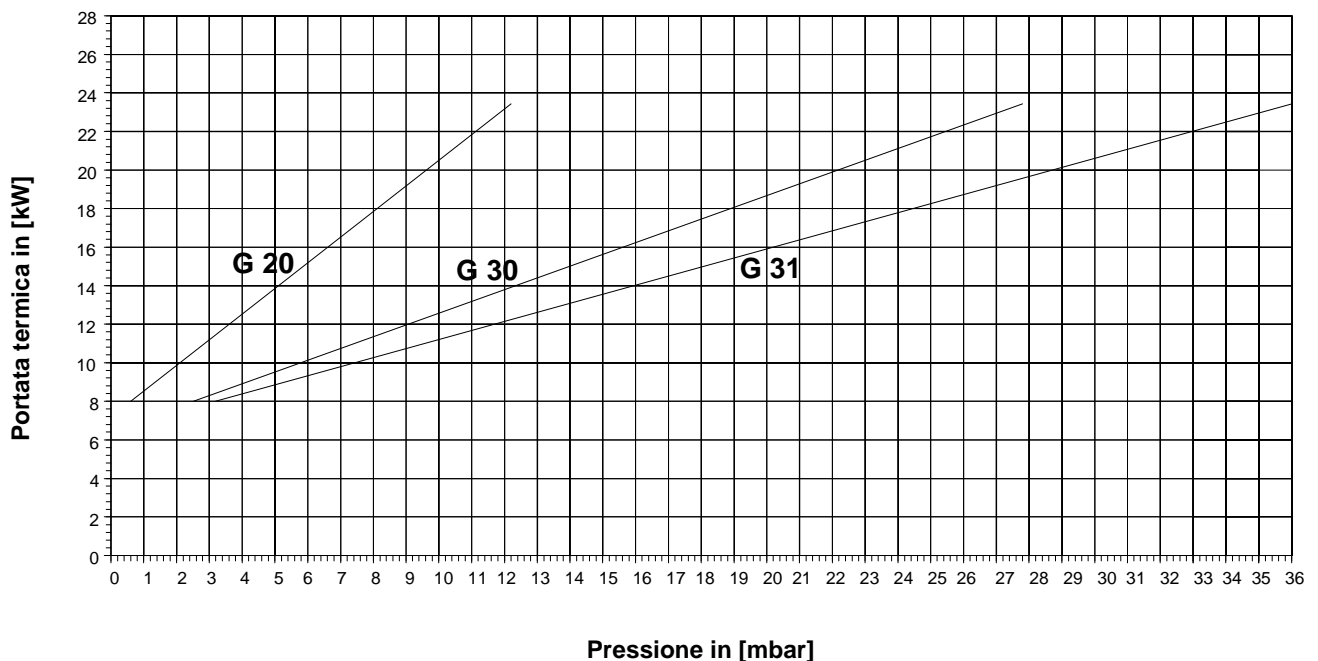
5.5 Tabella dati gas

		G 20 Gas Metano	G 30 Gas Liquido Butano	G 31 Gas Liquido Propano
Indice di Wobbe inferiore (15°C; 1013 mbar)	MJ/Nm ³	45.67	80.58	70.69
Pressione nominale di alimentazione	mbar	20	29	37
RBS 24 – serie NOx ENERGY GREEN				
Consumi (15°C; 1013 mbar)	m ³ /h	2.49	-	-
Consumi (15°C; 1013 mbar)	kg/h	-	1.85	1.83
ugelli	n° x Ø (mm)	15 x 1.05	15 x 0.65	15 x 0.65

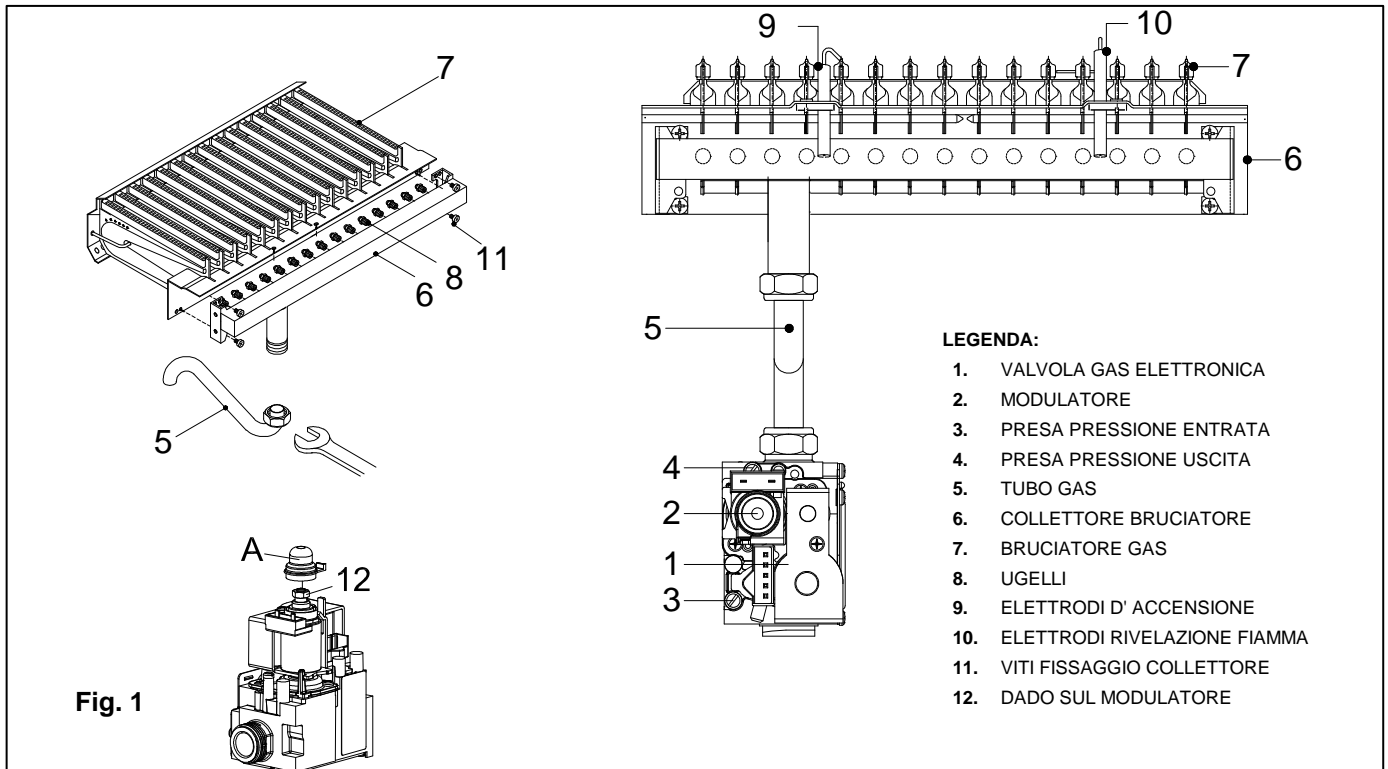
Tabella pressioni gas di regolazione

modello		METANO G 20		G 30		G 31	
		min.	max.	min.	max.	min.	max.
RBS 24 – serie NOx ENERGY GREEN							
	mbar	0.6	12.2	2.5	27.8	3.2	36.2

5.6 Diagrammi pressioni gas



5.7 Trasformazione tipo gas



⚠ La trasformazione della caldaia da gas metano a G.P.L. o viceversa, deve essere eseguita esclusivamente da personale professionalmente qualificato come previsto nella Legge 46/90 e autorizzato dalla Radiant Bruciatori s.p.a.

⚠ Controllare che la tubazione di adduzione gas sia idonea per il nuovo tipo di combustibile con cui si alimenta la caldaia.





N.B. Si ricorda che, ai sensi della norma UNI 7129/01, in caso di utilizzo del gas G.P.L., è vietato l'uso della canapa nei raccordi meccanici.

Per eseguire la trasformazione procedere nel seguente modo (vedi fig. 1):

1. interrompere l'alimentazione elettrica della caldaia;
2. chiudere il rubinetto del gas;
3. svitare il raccordo del gas '5' usando una chiave aperta da 24 e separare il collettore bruciatore '6' dalla rampa '7' del bruciatore svitando le due viti '11';
4. sostituire gli ugelli '8' (vedi "Tabella dati gas" 5.4, ugelli) sul collettore usando una chiave a tubo da 7.
Gli ugelli devono essere rimontati utilizzando guarnizioni nuove;
5. rimontare il collettore '6' sul bruciatore e riavvitare il raccordo '5'. Dopo ogni operazione di smontaggio e rimontaggio delle connessioni del gas, controllare accuratamente eventuali perdite usando acqua saponata;
6. cambiare il tipo di gas agendo sul parametro **P01** (vedi "Tabella parametri" 5.1);
7. nel caso di trasformazione GPL – METANO eseguire la regolazione della pressione Minima e Massima (vedi capitolo 5.3 'Taratura della valvola gas');
8. nel caso di trasformazione METANO – GPL togliere il tappo **A** dal modulatore (fig. 1) e avvitare completamente il dado '12' con una chiave aperta da 10; misurare la pressione di ingresso della valvola inserendo un manometro nella presa di pressione d'entrata '3' con bruciatore acceso, e regolare il riduttore di pressione di rete secondo la "Tabella dati gas" 5.4 (Pressione nominale di alimentazione). Nel caso di miscela di gas G 30 – G31 regolare l'ingresso alla pressione del G 31. Per tarare la minima meccanica vedi capitolo 5.3 'Taratura della valvola gas';
9. Nella trasformazione della caldaia a funzionamento con gas diverso, applicare la nuova targa dati fornita nel kit di trasformazione.

6. MANUTENZIONE

6.1 Avvertenze generali

-  Tutte le operazioni di manutenzione devono essere eseguite in conformità alle norme UNI-CIG 7129/01 e successivi aggiornamenti da personale professionalmente qualificato ai sensi della Legge n. 46 del 5 marzo 1990 ed autorizzato dalla Radiant Bruciatori s.p.a.
-  In base all'art. 11 del D.P.R. 412/93 e successive modifiche, le operazioni di manutenzione devono essere eseguite ogni dodici mesi a partire dalla data di installazione della caldaia.
-  Per garantire una maggiore durata ed il corretto funzionamento dell'apparecchio, nell'ambito dei lavori di manutenzione utilizzate esclusivamente parti di ricambio originali.
-  Prima di procedere a qualsiasi tipo di operazioni, interrompere l'alimentazione della caldaia e chiudere il rubinetto gas.

6.2 Controllo dell'apparecchio

Per avere la caldaia sempre efficiente in funzionalità e sicurezza, raccomandiamo, alla fine di ogni periodo di riscaldamento, di far ispezionare l'apparecchio da personale autorizzato.

Con una frequenza di una volta l'anno, si consiglia di effettuare le seguenti operazioni:

- controllare lo stato di tenuta della parte gas, con eventuale sostituzione se necessario, delle guarnizioni;
- controllare lo stato di tenuta della parte acqua con eventuali sostituzioni, se necessario delle guarnizioni;
- controllare visivamente la fiamma e lo stato della camera di combustione;
- se necessario, controllare che la combustione sia correttamente regolata ed eventualmente procedere secondo quanto descritto alla sezione "Regolazione pressione gas";
- smontare e pulire il bruciatore dalle ossidazioni;
- controllare che la guarnizione di tenuta della camera stagna sia integra e posizionata correttamente;
- controllare lo scambiatore primario, se necessario, pulirlo;
- controllare le pressioni max e min di modulazione e la modulazione;
- controllare lo stato ed il funzionamento dei sistemi di accensione e sicurezza gas. Se necessario, smontare e pulire dalle incrostazioni degli elettrodi di accensione e rivelazione fiamma facendo attenzione a ripristinare correttamente le distanze dal bruciatore;
- controllare i sistemi di sicurezza riscaldamento: termostato sicurezza temperatura limite; sicurezza pressione limite;
- controllare la pressione di precarica del vaso di espansione (se presente);
- controllare che siano presenti, correttamente dimensionate e funzionanti, le prese per l'aerazione/ventilazione permanente in base agli apparecchi installati. Rispettare quanto previsto dalla normativa Nazionale e Locale
- controllare periodicamente l'integrità ai fini della sicurezza e il buon funzionamento, del sistema di evacuazione fumi;
- controllare che l'allacciamento elettrico sia conforme a quanto riportato nel manuale di istruzioni della caldaia;
- controllare le connessioni elettriche all'interno del pannello comandi;
- controllare la portata e la temperatura dell'acqua sanitaria (se prodotta);

6.3 Accesso alla caldaia

Per la maggior parte delle operazioni di controllo e manutenzione è necessario rimuovere uno o più pannelli del mantello.

I pannelli laterali possono essere rimossi solo dopo aver smontato il pannello frontale.

mantello frontale:

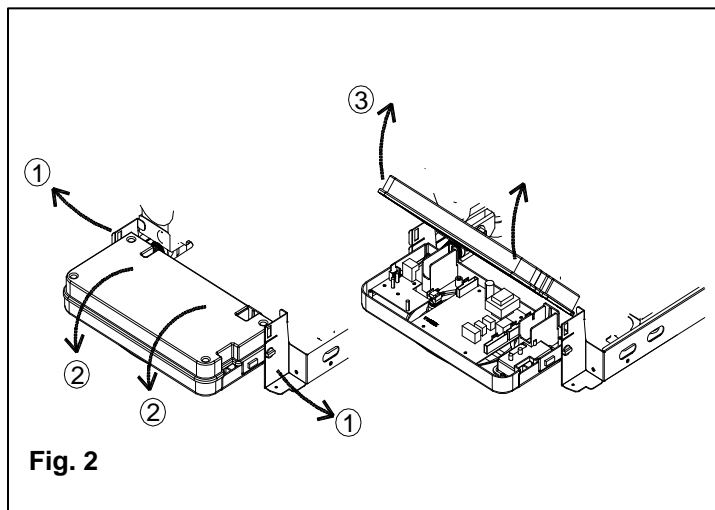
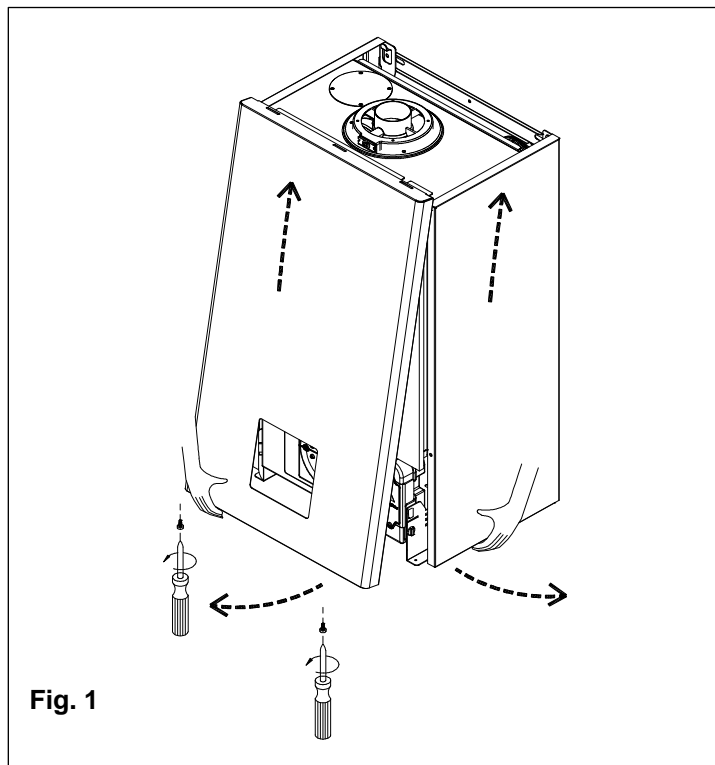
- rimuovere le viti di fissaggio poste nel bordo inferiore del pannello frontale;
- afferrare il pannello frontale nella parte inferiore e, tirandolo verso se, estrarlo con movimento verso l'alto (fig. 1);

mantello laterale dx o sx:

- rimuovere le viti di fissaggio poste nel bordo frontale e inferiore del pannello laterale;
- afferrare la base del pannello e, dopo averlo spostato lateralmente, estrarlo alzandolo.

Per intervenire sui collegamenti elettrici del pannello comandi, procedere come segue:

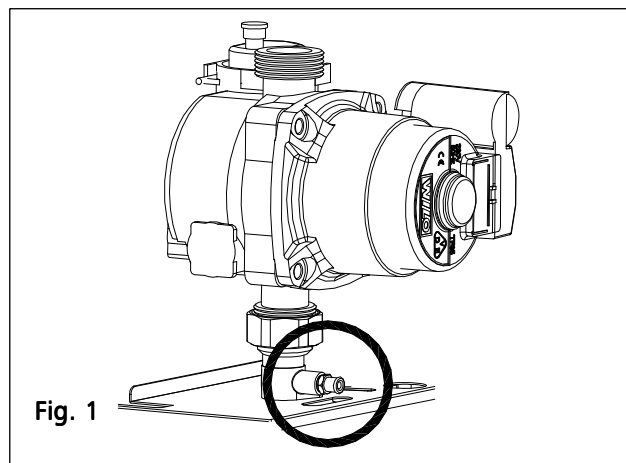
- **⚠ Togliere tensione dall'interruttore generale.**
- rimuovere il pannello frontale (vedi fig. 1);
- afferrare contemporaneamente le staffe supporto pannello comandi e, allargandole, rovesciare il pannello ruotandolo verso il basso (fig. 2);
- svitare le quattro viti di fissaggio e rimuovere il carter (fig. 2).



6.4 Svuotamento dell'impianto

Ogni qualvolta esista la necessità di svuotare l'impianto, procedere nel seguente modo:

- commutare la caldaia in modalità "INVERNO" ;
- spegnere l'interruttore generale dell'alimentazione elettrica;
- attendere che la caldaia si sia raffreddata;
- collegare un tubo flessibile al punto di svuotamento dell'impianto e collocare l'altra estremità del tubo flessibile su un adeguato scarico;
- ruotare il rubinetto di scarico dell'impianto (fig. 1);
- aprire le valvole di sfiato dei radiatori cominciando da quello ubicato più in alto e continuando poi dall'alto verso il basso;
- quando tutta l'acqua è defluita, chiudere le valvole di sfiato dei radiatori ed il rubinetto di svuotamento;



Svuotamento dell'impianto sanitario

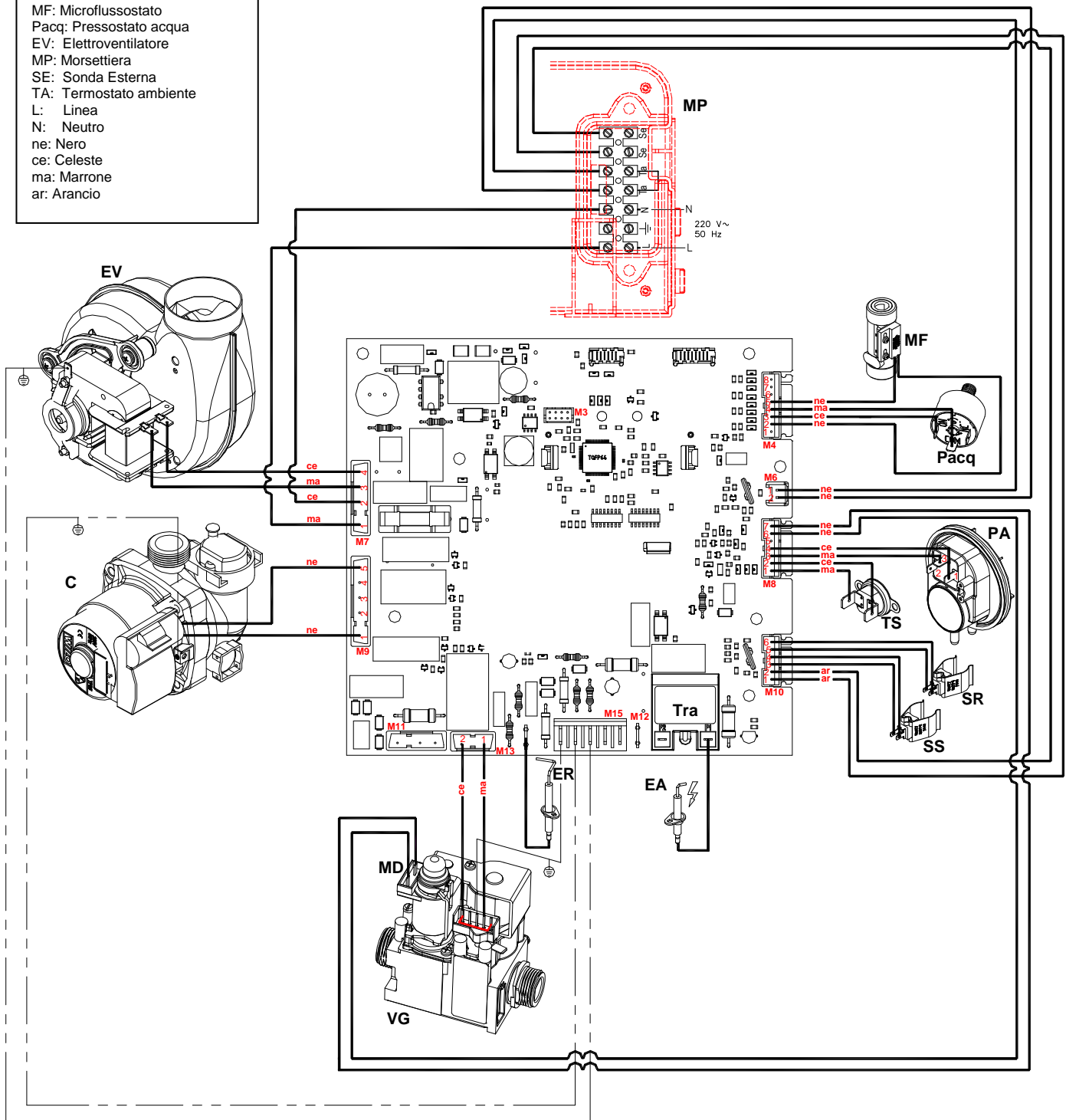
Ogni qualvolta esista pericolo di gelo, è necessario svuotare l'impianto sanitario nel seguente modo:

- chiudere il rubinetto generale di alimentazione dalla rete idrica;
- aprire tutti i rubinetti dell'acqua calda e fredda;
- **ad operazione terminata, chiudere tutti i rubinetti di erogazione precedentemente aperti.**

6.5 Schema elettrico – Scheda elettronica MIAH6

Legenda:

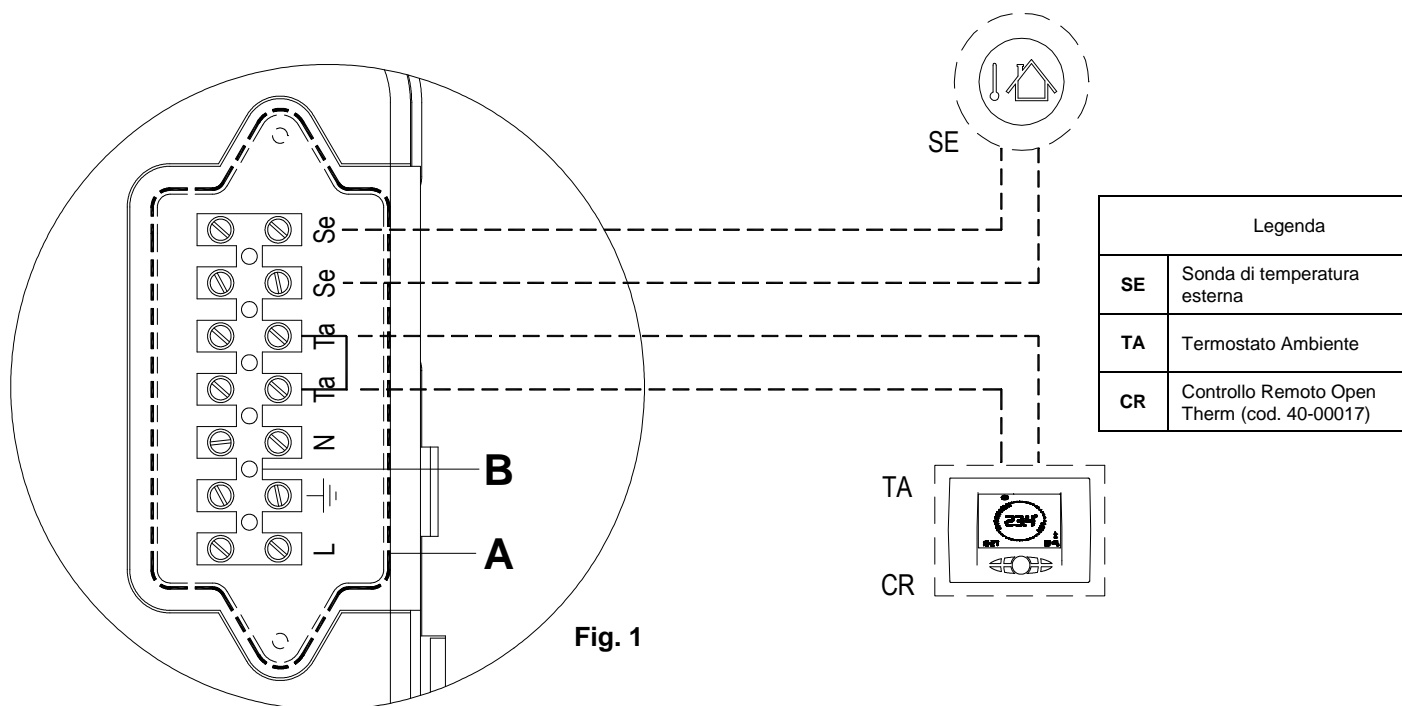
- TRA: Trasformatore Accensione
- ER: Elettrodo Rivelazione
- EA: Elettrodo Accensione
- VG: Valvola gas
- MD: Modulatore
- C: Circolatore
- PA: Pressostato Aria
- TS: Termostato Sicurezza
- SR: Sonda Riscaldamento
- SS: Sonda Sanitario
- MF: Microflussostato
- Pacq: Pressostato acqua
- EV: Elettroventilatore
- MP: Morsetteria
- SE: Sonda Esterna
- TA: Termostato ambiente
- L: Linea
- N: Neutro
- ne: Nero
- ce: Celeste
- ma: Marrone
- ar: Arancio



6.6 Collegamenti elettrici opzionali

Per i collegamenti elettrici sulla morsettiera del pannello comandi procedere nel seguente modo:

- a. Togliere tensione dall'interruttore generale;
- b. rimuovere il mantello frontale della caldaia (vedi capitolo '6.3 Accesso alla caldaia');
- c. svitare le viti e rimuovere il piastrino "A" dal pannello comandi (fig. 1) e procedere al collegamento:
 - della sonda di temperatura esterna sui contatti **Se-Se** della morsettiera "B";
 - del termostato ambiente o del controllo remoto rimuovendo prima il ponte sui contatti **Ta-Ta** dalla morsettiera "B" e successivamente collegando i due conduttori non polarizzati;
- d. ad operazione conclusa, rimontare il piastrino "A" e successivamente il mantello frontale della caldaia.

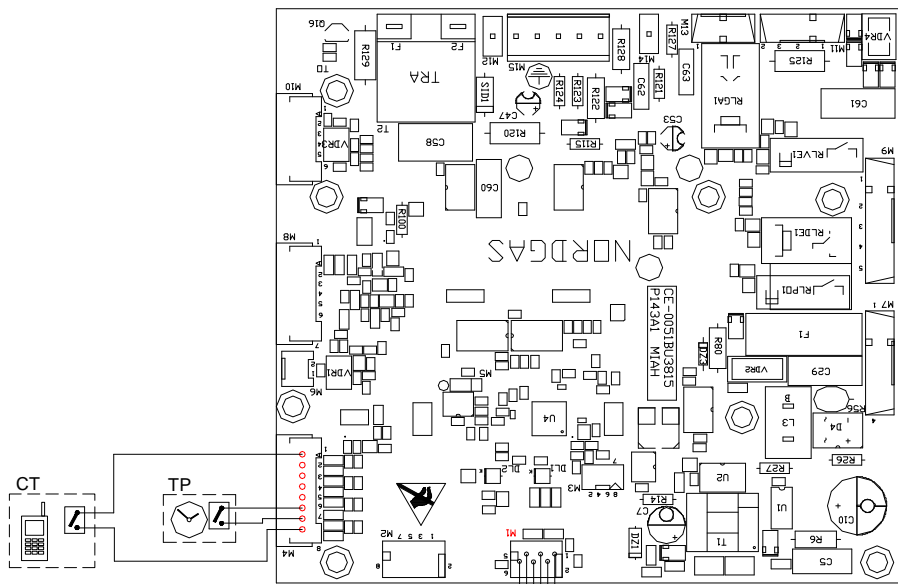


Nota Bene: Nel caso di presenza contemporanea della sonda esterna e del controllo remoto, la scheda di modulazione si occupa solo di inviare il valore della temperatura esterna al dispositivo remoto senza utilizzarla per la modulazione.

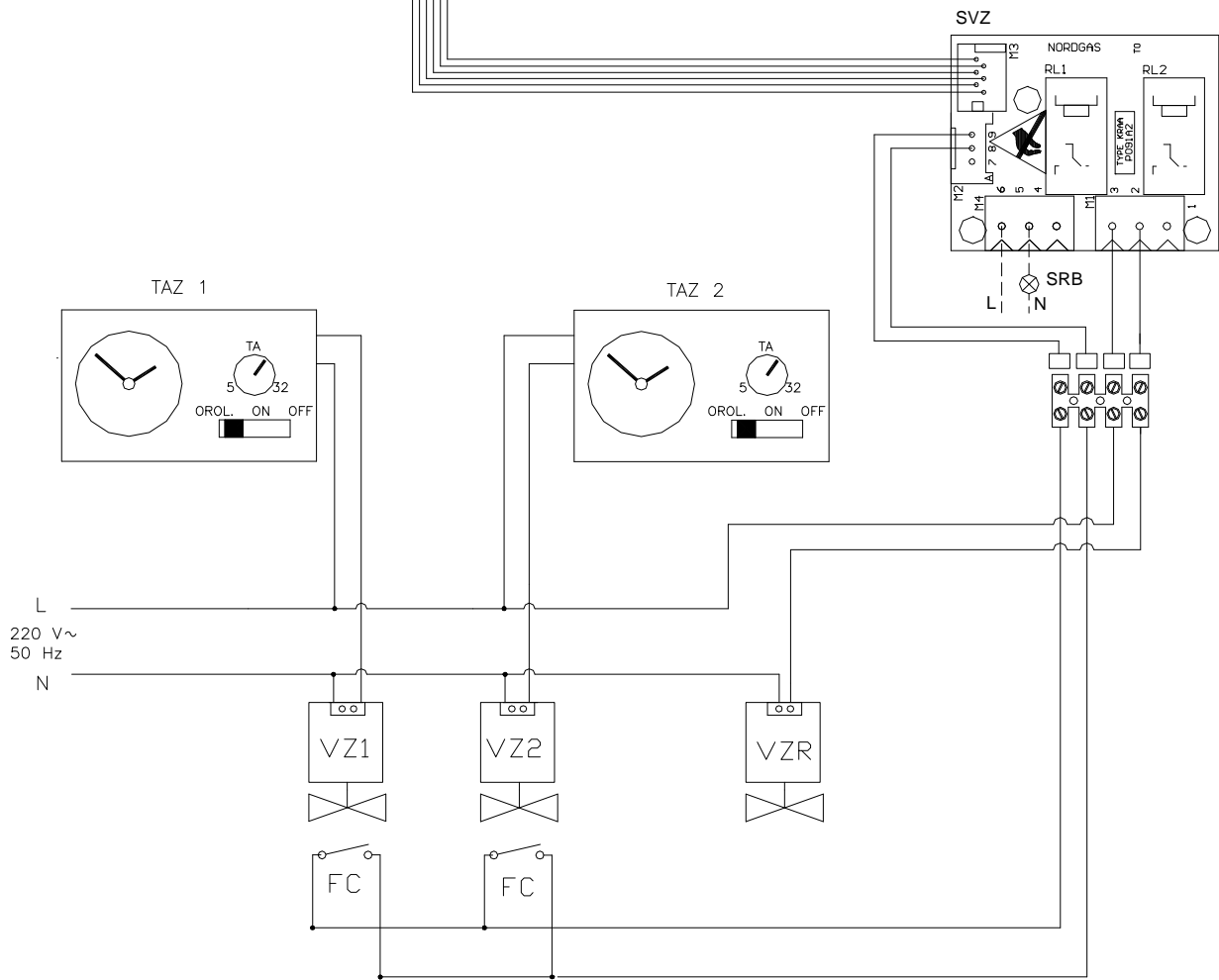
La comunicazione tra la scheda e il controllo remoto avviene indipendentemente dalla selezione della modalità di funzionamento operata in caldaia e, una volta stabilita la connessione, l'interfaccia utente a bordo scheda viene disabilitata e il display visualizzerà 'Cr'.

Per i collegamenti elettrici sulla scheda elettronica seguire lo schema:


MIAH6



Legenda	
TP	Eventuale timer di disattivazione preriscaldamento sanitario (solo se selezionata la modalità di funzionamento del parametro P00= 2, 3 o 4)
CT	Combinatore telefonico
SRB	Eventuale spia remota per segnalazione di blocco caldaia
SVZ	Scheda per la gestione valvole di zona abbinata a un Controllo Remoto
TAZ 1	Termostato ambiente zona 1
TAZ 2	Termostato ambiente zona 2
VZ1	Valvola di zona 1
VZ2	Valvola di zona 2
VZR	Valvola di zona comandata dal remoto
FC	Fine corsa delle valvole di zona



6.7 Anomalie di funzionamento

Per accedere alla visualizzazione delle ultime 5 anomalie tener premuto per 5 secondi il tasto INFO, dalla modalità di funzionamento OFF. Viene visualizzato il numero identificativo dell'anomalia in ordine cronologico (-1- = prima anomalia ... -5- = ultima anomalia) in alternanza con il relativo codice errore memorizzato. Per scorrere l'elenco delle anomalie memorizzate utilizzare i tasti '⊕' e '⊖' del riscaldamento . Per azzerare lo storico delle anomalie premere il tasto RESET. Per abbandonare l'ambiente di visualizzazione, premere il tasto INFO '⊕'.

CODICE ERRORE	ANOMALIE	CAUSA POSSIBILE	RIMEDIO	RIARMO
E01	BLOCCO FIAMMA	<p>SENZA ACCENSIONE DI FIAMMA</p> <p>a. MANCANZA GAS;</p> <p>b. ELETTRODO DI ACCENSIONE ROTTO O A MASSA;</p> <p>c. VALVOLA GAS ROTTA;</p> <p>d. REGOLAZIONE MINIMA MECCANICA (SULLA VALVOLA GAS) TROPPO BASSA O LENTA ACCENSIONE REGOLATE TROPPO BASSE;</p> <p>e. PRESSIONE IN ENTRATA VALVOLA TROPPO ALTA (SOLO PER CALDAIE G.P.L.);</p> <p>CON ACCENSIONE DI FIAMMA</p> <p>f. ELETTRODO DI RIVELAZIONE ROTTO;</p> <p>g. CAVO ELETTRODO DI RIVELAZIONE STACCATO;</p>	<p>a. VERIFICARE LA RETE DI ADDUZIONE;</p> <p>b. SOSTITUIRLO;</p> <p>c. SOSTITUIRLA</p> <p>d. REGOLAZIONE DELLA MINIMA O DELLA LENTA ACCENSIONE</p> <p>e. CONTROLLARE LA PRESSIONE MASSIMA DI TARATURA;</p> <p>f. SOSTITUIRLO;</p> <p>g. COLLEGARE IL CAVO ELETTRODO DI RIVELAZIONE;</p>	Riarmo manuale (premere il tasto Reset 'Ⓜ')
E02	INTERVENTO DEL TERMOSTATO SICUREZZA	<p>h. TERMOSTATO ROTTO O STARATO;</p> <p>i. CONNESSIONE ELETTRICA STACCATO (CAVO TERMOSTATO STACCATO);</p>	<p>h. SOSTITUIRLO;</p> <p>i. VERIFICARE IL COLLEGAMENTO ELETTRICO;</p>	Riarmo manuale (premere il tasto Reset 'Ⓜ')
E03	PRESSOSTATO ARIA	<p>j. PRESSO STATO ARIA ROTTO;</p> <p>k. SCARICO O ASPIRAZIONE CHIUSO;</p> <p>l. CAVO CONNESSIONE ELETTRICA NON STABILE;</p>	<p>j. SOSTITUIRLO;</p> <p>k. VERIFICARE I CONDOTTI DELLO SCARICO FUMI;</p> <p>l. VERIFICARE LA CONNESSIONE ELETTRICA;</p>	Riarmo manuale (premere il tasto Reset 'Ⓜ')
H2O	MANCANZA DI ACQUA NELL'IMPIANTO	<p>m. PRESSIONE ACQUA NELL'IMPIANTO INSUFFICIENTE (STOP A 0.5 bar);</p> <p>n. CAVO PRESSOSTATO ACQUA STACCATO;</p> <p>o. PRESSOSTATO ACQUA ROTTO;</p>	<p>m. CARICARE L'IMPIANTO;</p> <p>n. VERIFICARE IL COLLEGAMENTO ELETTRICO;</p> <p>o. SOSTITUIRLO;</p>	Automatico
E05	SONDA RISCALDAMENTO	<p>p. SONDA ROTTA O STARATA (VALORE DI RESISTENZA 10KOHM A 25 °C)</p> <p>q. CONNETTORE SONDA STACCATO O BAGNATO;</p>	<p>p. SOSTITUIRLA;</p> <p>q. VERIFICARE LA CONNESSIONE ELETTRICA;</p>	Automatico
E06	SONDA SANITARIO	<p>r. SONDA ROTTA O STARATA (VALORE DI RESISTENZA 10KOHM A 25 °C)</p> <p>s. CONNETTORE SONDA STACCATO O BAGNATO;</p>	<p>r. SOSTITUIRLA;</p> <p>s. VERIFICARE LA CONNESSIONE ELETTRICA;</p>	Automatico
E17	MODULATORE GUASTO	<p>t. MODULATORE VALVOLA GAS ROTTO</p>	<p>t. SOSTITUIRLO</p>	Riarmo manuale (togliere tensione)
E18	CIRCOLAZIONE INSUFFICIENTE	<p>u. SCAMBIATORE PRIMARIO O SECONDARIO OSTRUITO;</p> <p>v. CIRCOLATORE ROTTO O GIRANTE SPORCA.</p>	<p>u. EFFETTUARE UNA PULIZIA DELLO SCAMBIATORE O SOSTITUIRLO.</p> <p>v. EFFETTUARE UNA PULIZIA DELLA GIRANTE O SOSTITUIRE IL CIRCOLATORE.</p>	Riarmo manuale (togliere tensione)

CODICE ERRORE	ANOMALIE	CAUSA POSSIBILE	RIMEDIO	RIARMO
E21	ERRORE GENERICO INTERNO SCHEDA	w. ERRATO RICONOSCIMENTO DI UN SEGNALE DA PARTE DEL MICROPROCESSORE DELLA SCHEDA.	w. LA SCHEDA RESETTA L'ERRORE AUTOMATICAMENTE.	Automatico
E22	RICHIESTA PROGRAMMAZIONE PARAMETRI	x. PERDITA DI MEMORIA MICROPROCESSORE	x. RIPROGRAMMAZIONE PARAMETRI;	Riarmo manuale (togliere tensione)
E35	FIAMMA PARASSITA	y. ELETTRODO RILEVAZIONE Malfunzionante z. CAVO ELETTRODO RILEVAZIONE Malfunzionante aa. SCHEDA MODULAZIONE Malfunzionante	y. PULIRLO O SOSTITUIRLO z. SOSTITUIRLO aa. SOSTITUIRLO	Riarmo manuale (premere il tasto Reset 'Ⓜ')
E40	TENSIONE DI ALIMENTAZIONE	bb. TENSIONE DI ALIMENTAZIONE FUORI RANGE DI FUNZIONAMENTO (≤160 volts)	bb. VERIFICARE LA RETE DI ALIMENTAZIONE ELETTRICA (L'ERRORE SI DISATTIVA AUTOMATICAMENTE NON APPENA LA TENSIONE DI ALIMENTAZIONE RITORNA NEI LIMITI RICHIESTI)	Automatico

6.8 Codici di segnalazione

CODICE SEGNALAZIONE	Tipo di Segnalazione	Descrizione
F07	Funzione spazzacamino attiva	Si attiva premendo per 7 secondi il tasto 'Ⓜ' e si disattiva spegnendo la caldaia. Porta la caldaia alla massima pressione riscaldamento per 15 minuti disattivando la funzione di modulazione. Generalmente utilizzata per effettuare le prove di combustione.
F08	Funzione antigelo riscaldamento	Entra automaticamente in funzione quando la sonda riscaldamento sente una temperatura di 5 °C. La caldaia funziona alla minima pressione gas con valvola deviatrice in posizione 'inverno'. Viene disattivata alla rilevazione di una temperatura pari a 30 °C.

6.9 Lista pronto intervento

CODICE	DESCRIZIONE
30-00121	BRUCIATORE 15 RAMPE PASSO 17
25-00131	VALVOLA SICUREZZA 3 bar
24068LA	CIRCOLATORE PREMIUM-1 INTRSL15
25-00196	MANOMETRO
30-00022	PRESSOSTATO ARIA 1.98
30-00035	VALVOLA GAS SIT
35007LA	ELETTRODO ACCENSIONE
35009LA	ELETTRODO RIVELAZIONE
40-00078	SCHEDA ELETTRONICA BITERMICA – MIAH6
37012LA	ELETTROVENTILATORE
59015LA	PRESSOSTATO ACQUA
73515LA	SENSORE A CLIP x TUBO 13/15mm. BLU
73516LA	SENSORE A CLIP x TUBO 17/18mm. ROSSO
86027LA	TERMOSTATO SICUREZZA 90 °C
95014LA	VASO D'ESPANSIONE 6 litri
96007LP	FLUSSOSTATO ELETTRONICO ZYTEL



tecnologia nel calore dal 1959

RADIANT BRUCIATORI s.p.a.

Via Pantanelli, 164/166 - 61025 Loc. Montelabbate (PU)

Tel. +39 0721 9079.1 • fax. +39 0721 9079279

e-mail: info@radiant • Internet: <http://www.radiant.it>

DATI TECNICI E MISURE NON SONO IMPEGNATIVE. LA DITTA SI RISERVA IL DIRITTO DI EVENTUALI VARIAZIONI SENZA L'OBBLIGO DI PREAVVISO. DECLINIAMO OGNI RESPONSABILITÀ PER EVENTUALI INESATTEZZE CONTENUTE NEL PRESENTE OPUSCOLO, SE DOVUTE AD ERRORI DI STAMPA O DI TRASCRIZIONE. E+OE
TUTTI I DIRITTI SONO RISERVATI. NESSUNA PARTE DI QUESTO DOCUMENTO PUÒ ESSERE RIPRODOTTA, MEMORIZZATA IN SISTEMI D'ARCHIVIO, O TRASMESSA IN QUALSIASI FORMA O MEZZO ELETTRONICO, MECCANICO, FOTOCOPIA, REGISTRAZIONE O ALTRI, SENZA LA PREVENTIVA AUTORIZZAZIONE SCRITTA DELLA DITTA.